



CHEMINÉES PHILIPPE

1^{ER} FABRICANT EUROPÉEN DE CHEMINÉES

*Signe votre confort
depuis 1961*

CHEMINÉES | AGENCEMENTS | INSERTS

CHEMINÉES PHILIPPE

1^{ER} FABRICANT EUROPÉEN DE CHEMINÉES

À votre service
depuis 60 ans

Entreprise familiale créée en 1961, les **Cheminées Philippe** ont su vous proposer des projets innovants et le déploiement d'une gamme complète d'inserts, de cheminées, de poêles et de cuisines.

En développement constant, le groupe ne cesse d'investir dans des machines de production « dernier cri » pour vous proposer des solutions globales et des projets sur-mesure.

C'est environ 500 salariés pour l'ensemble du groupe français qui œuvrent pour votre satisfaction au quotidien.

60 ans

d'observation,
d'innovation
d'amélioration
de garantie
d'engagements
de fabrication française
de savoir-faire
de maîtrise
d'expertise

60 ans d'expérience pour *60 ans* de confiance ;

Nous vous en remercions



L'ESPRIT PHILIPPE

01

- L'ENTREPRISE 4-5
- LE RÉSEAU/LA DISTRIBUTION 6-7
- COMMENT CHOISIR SA CHEMINÉE ? 8-9
- LA QUALITÉ DES MATÉRIAUX : FONTE, ACIER, NÉOLITH®, PIERRE BLEUE 10-13



AGENCEMENTS

02

- LES ESPACES CHEMINÉE
- LES ESPACES BIBLIOTHÈQUE
- LES ESPACES HOME CINÉMA
- LES ESPACES CUISINE
- LES NICHES À BOIS & DÉCORATIVES 26-27
- ÉCHANTILLONS DE GAMME 28-31



LES CHEMINÉES

03

- LES CHEMINÉES CONTEMPORAINES 34-97
- LES CHEMINÉES TRADITIONNELLES 98-109



LES INSERTS BOIS & GAZ

04

- LES INSERTS BOIS ENCASTRÉS 115-120
- POSÉS 121-126
- ÉTANCHES 127-131
- RÉNOVATION 132-133
- LES INSERTS CHAUDIÈRES 134-135
- L'INSTALLATION 136-137
- LES INSERTS GAZ 138-143



ANNEXES

05

- LES MATÉRIAUX ET COLORIS 144-146
- LES DIFFUSEURS 147
- AUTRES GAMMES 148-151
- LA GARANTIE CHEMINÉES PHILIPPE 152-153
- INDEX ALPHABÉTIQUE 154

Le Groupe Cheminées Philippe



CHEMINÉES PHILIPPE



C'est donc un ensemble de métiers complémentaires et très spécialisés qui s'harmonise afin de créer et fabriquer votre futur insert, poêle ou cheminée.

Les **Cheminées Philippe** font partie des rares entreprises de cette profession à entretenir un véritable savoir-faire au service de ses produits.

Tailleurs de pierre, fondeurs, céramistes, menuisiers, ébénistes, ferrailleurs et d'autres métiers encore se côtoient pour certains depuis 60 ans sans relâche afin de vous satisfaire au mieux.

Cette diversité, ainsi que l'expérience acquise au fil des années permettent de vous proposer une gamme de produits unique sur le marché.

En complément de ce travail de fabricant, vient s'ajouter l'expertise d'un réseau de concessionnaires installateurs, uniquement dédié à la vente et à la pose de nos cheminées et poêles de marque Philippe.

Choisissez la marque Cheminées Philippe pour être sûr de ne pas vous tromper.

1^{er} fabricant européen de cheminées

Depuis sa création en 1961, le Groupe PHILIPPE est solidement implanté dans la région Nord-Pas-de-Calais.

Passé en quelques années d'une entreprise artisanale à un groupe industriel reconnu, la fabrication est répartie sur **trois sites situés dans un rayon de 20 km, spécialisés par métiers et matériaux.**

Ils sont à la **pointe de la technologie**, emploient un personnel qualifié et expérimenté. **Béthune regroupe le siège social, les services administratifs, les expéditions, ainsi que plusieurs ateliers de fabrication :**

- Une **ferronnerie**, pour la fabrication des hottes, des cadres, et des poêles à bois en métal,
- Une **maçonnerie**, pour les cheminées en briques et en pierres,
- Une **marbrerie**, spécialisée dans la découpe et le polissage du marbre.

À Liévin, une fonderie ultra-moderne réalise la fabrication en ligne et le montage des inserts et poêles à bois en fonte.

Les deux ateliers implantés à Annezin complètent le dispositif. L'un est dédié au travail du verre, le second à celui de la céramique.

Sur **une surface totale de plus de 100.000 m²** couverts, les sociétés du **Groupe PHILIPPE** emploient environ 500 personnes.

La maîtrise complète du processus de production et le large choix des designs et des matériaux, ont permis au **Groupe PHILIPPE** de grandir et devenir le **premier fabricant européen de cheminées.**

FABRICATION FRANÇAISE

L'ensemble des gammes des inserts à bois, des poêles à bois et des habillages de cheminées sont réalisés en France dans nos propres unités de production.





CHEMINÉES PHILIPPE

Notre présence dans le monde / Worldwide distributors



Le réseau Cheminées Philippe

La marque **Cheminées Philippe** doit également sa notoriété à son réseau de concessionnaires exclusifs **implanté sur tout le territoire national**. Véritables vitrines locales de l'offre **Cheminées Philippe**, ces professionnels disponibles et à votre écoute, vous apportent **conseils et suivis personnalisés**, ainsi qu'une palette **de services de qualité**, notamment **la pose et l'entretien**. Ce réseau de spécialistes en cheminées et poêles est à **vos écoute** pour réaliser vos projets **en toute sécurité**, dans le respect de la législation et des normes en vigueur. Ils sont aussi à même de réaliser des **projets d'agencements de votre living, ou d'un espace de vie** autour de votre cheminée: home-cinéma, bibliothèques...

Nos engagements pour vous satisfaire



ÉCOUTE ET CONSEIL :

Un contact personnalisé avec un professionnel, de l'étude du projet à sa réalisation.



FORCE DE PROPOSITION ET SUR-MESURE :

Notre réseau de concessionnaires est force de proposition pour que votre projet soit unique en respectant votre budget. Il vous proposera également des solutions de financement.



ACCOMPAGNEMENT ET SUIVI :

Nous prenons en main votre projet de la conception à l'installation, et sommes à vos côtés durant toutes les étapes.



INNOVATION ET PERFORMANCE :

Nous mettons au point, développons et fabriquons des produits performants et qualitatifs.



CHOIX ET QUALITÉ :

Chez Cheminées Philippe, vous trouverez dans la même enseigne un très grand choix de produits, de matériaux, de finitions et de coloris.



APRÈS L'INSTALLATION...

Depuis 1961, notre réseau national vous accompagne et vous garantit le service après-vente.

Distribution Internationale

Fort de 60 ans d'expérience, le **Groupe PHILIPPE** s'est progressivement **développé à l'international**.

Nous sommes présents aujourd'hui dans plus de 30 pays, ce qui nous conforte chaque année dans notre position de **PREMIER FABRICANT FRANÇAIS ET EUROPÉEN** de cheminées.

- Afrique du Sud
- Liban
- Australie
- Lituanie
- Allemagne
- Lettonie
- Belgique
- Luxembourg
- Angleterre
- Maroc
- Australie
- Belgique
- Biélorussie
- Brésil
- Bulgarie
- Chypre
- Croatie
- Espagne
- Estonie
- Grèce
- Hongrie
- Israël
- Italie
- Roumanie
- Russie
- Slovaquie
- Suisse
- Tunisie
- Turquie
- Ukraine
- Australie
- Belarus
- Belgique
- Brésil
- Bulgarie
- Croatie
- Cyprus
- Estonie
- Germany
- Greece
- Hungary
- Italy
- Israel
- Latvia
- Lebanon
- Lithuania
- Luxembourg
- Moldova
- Morocco
- Poland
- Portugal
- Reunion Isl.
- Romania
- Russia
- Slovenia
- Spain
- South Africa
- Switzerland
- Tunisia
- Turkey
- United Kingdom
- Ukraine

International distribution network

Building on 60 years of experience, **PHILIPPE Group** has gradually **developped internationally**.

We are present today in more than 30 countries, which strengthens us every year in our position as the **FIRST FRENCH AND EUROPEAN MANUFACTURER** of fireplaces.

Comment choisir sa cheminée ?

ÉTAPE 01 Quel design ?

La large gamme d'habillages Cheminées Philippe propose une multitude de styles différents. Plutôt contemporains? Traditionnels? De quoi correspondre à l'éventail de vos goûts et de vos aspirations.

Cheminées Philippe vous propose de personnaliser votre cheminée en choisissant les matériaux, les coloris de votre habillage.



ÉTAPE 02 Quelle énergie ?

L'ÉNERGIE QUE VOUS CHOISIREZ POUR VOTRE CHEMINÉE DOIT CORRESPONDRE À VOS HABITUDES QUOTIDIENNES ET VOS ATTENTES :



CHALEUREUX, CONVIVAL, ÉCONOMIQUE

Cette énergie renouvelable apporte chaleur et convivialité. C'est également le moyen de se chauffer le plus économique.



DESIGN, PRATIQUE, SIMPLE

Alliez la simplicité d'un allumage et d'une programmation automatique à la chaleur des flammes et un style encore plus contemporain.

ÉTAPE 03 Quel insert ?

En fonction de l'énergie choisie et des caractéristiques de votre habitation: maison ancienne, logement ancien rénové, habitation basse consommation régie par la RT 2012, vous pourrez choisir votre insert et son style.

Nous vous offrons un large choix de formes, dimensions et d'esthétiques. Choisissez également entre un insert bois bûches, granulés ou gaz suivant vos besoins.



Besoin d'être conseillé ?

Prenez contact avec votre concessionnaire **Cheminées Philippe** le plus proche de chez vous et bénéficiez de tout le savoir-faire de nos équipes.

Pour aller plus loin dans la personnalisation de votre espace de vie, **Cheminées Philippe** vous proposent du mobilier sur-mesure!

(Agencements - p 14 à 25)

À votre service
depuis 60 ans.



La qualité des matériaux Cheminées Philippe

La fonte

Exclusivement utilisée pour la réalisation de nos inserts et de nos poêles, la fonte est un matériau solide et durable, elle présente des qualités de **résistance thermique inégalées**.

Elle emmagasine la chaleur et la restitue longtemps, même une fois le feu éteint. C'est pourquoi le précieux métal est si recherché dans le domaine du chauffage.

A proximité du siège social et des unités de fabrication, **notre fonderie, implantée sur 7 ha à Liévin (62)**, réalise la fabrication des inserts fermés et des poêles.

Largement automatisée, elle bénéficie d'une **technologie avancée** et compte parmi les **plus modernes d'Europe**. Elle nous permet

de proposer à notre clientèle des **produits de haute qualité**.

La fonte est à la fois **un excellent conducteur et un diffuseur de chaleur**, ce qui lui confère des applications multiples tant dans le chauffage que dans la cuisson.

La **fonte émaillée** ou **fonte traditionnelle** aussi dite fonte « lourde » est obtenue simplement par moulage de l'acier riche en fusion. Sa production industrielle date de la fin du 18^e siècle.

SES QUALITÉS PRINCIPALES:

- Un système de chauffage **inégalé**
- Une **restitution de la chaleur** au quotidien

L'acier

L'un ne va pas sans l'autre... L'acier fait partie également des nombreux **savoir-faire de l'entreprise**.

Utilisé et maîtrisé pour certains inserts mais aussi pour les habillages de cheminées, l'acier est le **matériau phare du moment**, pour son côté moderne et ses possibilités multiples en fabrication. Il peut être plié, ondulé, peint, émaillé,...

L'investissement dans **2 nouveaux lasers** hypers puissants vient d'ailleurs d'être réalisé. Ceux-ci permettent une **précision optimale dans les découpes**.

Le savoir-faire, de la conception, par la fabrication, jusqu'à l'installation, est **100 % maîtrisé**.



Le Néolith®

Depuis son arrivée sur le marché en 2009, le Néolith® s'est attaché à fabriquer des surfaces aussi **fidèles que possible au matériau d'origine** tout en offrant la résistance et les caractéristiques améliorées de la Pierre Frittée.

Du **design numérique haute définition durable** à la **composition organique** sans cesse **améliorée**, le Néolith® s'est positionné comme un pionnier dans le secteur grâce à ses motifs qui semblent identiques à ceux complexes qui se forment spontanément sur les pierres naturelles, comme le marbre et le granit, ainsi qu'au bois non traité et au métal patiné.

Il regroupe tout un tas de qualité:

- **RÉSISTANT AUX RAYURES**: Résistant aux rayures et à l'abrasion grâce à la dureté de sa surface.
- **RÉSISTANCE AUX RAYONS UV**: 100 % naturelle, sa couleur ne se détériore pas avec l'exposition solaire ou les températures extrêmes comme la chaleur de votre insert.
- **LÉGER**
- **FACILE À NETTOYER**: Résistant aux agents chimiques de nettoyage.
- **100 % NATUREL**: Sans résine. Ne dégage aucune substance nocive pour l'environnement.

Nous découpons le Néolith® dans nos ateliers pour vous permettre de réaliser des soles foyères de cheminées, des plateaux, des encombrements pour vos meubles...

Différentes épaisseurs vous sont proposées ainsi que plusieurs finitions, pour un rendu satiné, brillant, lisse, marbré...

La pierre bleue du Hainaut

Nous travaillons en partenariat local avec les carrières du Hainaut en Belgique

www.carrieresduhainaut.com

La pierre bleue du Hainaut:
la qualité d'une pierre belge, naturelle et locale.

REGARDEZ, TOUCHEZ, COMPAREZ.

La matière vivante se ressent et fait toute la différence.

Elle peut être composée de veinage et/ou de coquillages, ce qui lui confère encore plus de charme et de naturel. C'est ainsi que la pierre bleue vit et que le naturel et le haut de gamme de cette pierre apportent un côté chic à vos intérieurs.

C'est une **Pierre calcaire très compacte**, d'une densité incomparable. La rendant ainsi non poreuse et résistante aux agressions et aux tâches, elle ne nécessite pas d'entretien particulier, un passage à l'eau clair suffit.

La pierre bleue s'adapte à tous les styles, que vous soyez contemporain, ou classique. Elle se marie harmonieusement aux autres matières et à toutes les couleurs.

Une longévité inégalable, sa surface gagne en patine et en charme avec le temps.

Travaillée dans nos ateliers, la pierre bleue est adoucie pour un total look foncé et élégant, sur nos habillages de cheminées.





Agencements

Personnalisez & agencez

Votre habitation est l'écrin de votre cheminée.

Rendez votre cheminée unique en personnalisant l'espace autour de celle-ci: bibliothèques, meubles TV, étagères, niches, tiroirs, banquettes...

L'ensemble de ces mobiliers complémentaires, réalisés sur-mesure dans un large choix de matériaux et de coloris, va achever de personnaliser votre espace de vie.

Ils sont déclinables à l'infini

N'hésitez pas à questionner votre concessionnaire **Cheminées Philippe**: il saura vous conseiller et concrétiser vos envies.

- ESPACES CHEMINÉE
- ESPACES BIBLIOTHÈQUE
- ESPACES HOME CINÉMA
- ESPACES CUISINE

À votre service
depuis 60 ans.



L'art de bien agencer ses espaces pour créer un habitat fonctionnel, beau, grâce à un travail de qualité.





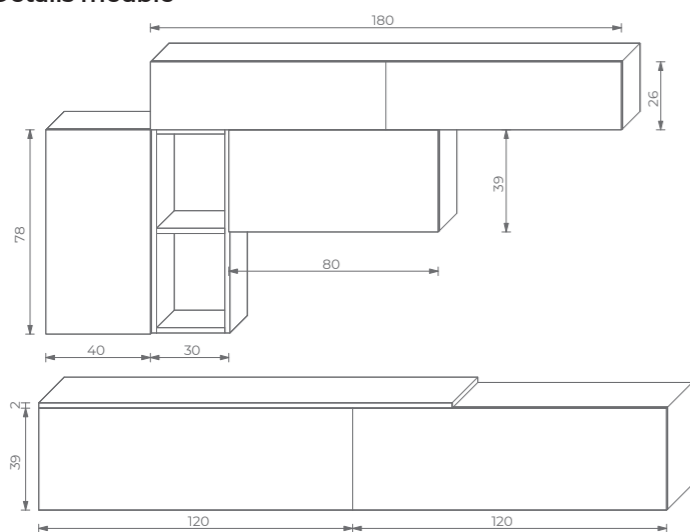
ESPACE CHEMINÉE

Création d'un espace cheminée avec meubles muraux

Ensemble de six meubles en mélaminé Anthracite bas ou en hauteur pour rythmer l'espace. Une niche décorative assortie est intégrée à cet ensemble pour accueillir votre décoration.

Option: Ouverture et fermeture "Touche-lâche".

Détails meuble



Coloris présenté



Mélaminé Béton ciré anthracite

ESPACE BIBLIOTHÈQUE

Création d'un espace bibliothèque

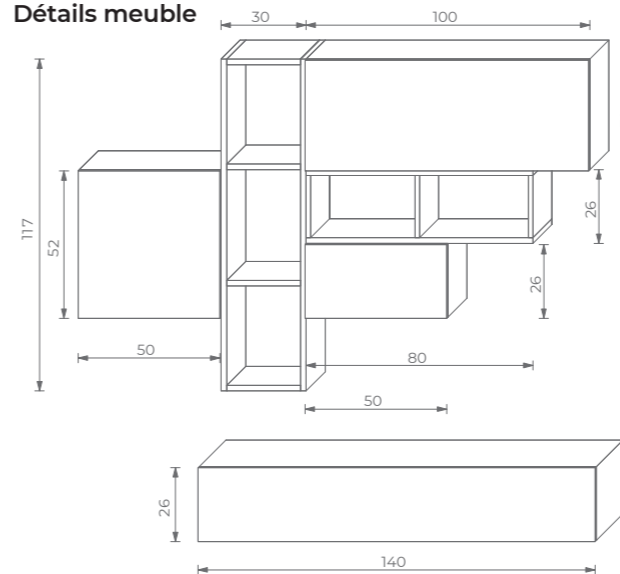
Alternance de différents meubles avec portes et niches décoratives pour ranger ou décorer votre espace bibliothèque.

Une banquette vient prolonger la cheminée et propose un espace de rangement supplémentaire avec 2 tiroirs.

Option: Ouverture et fermeture "Touche-lâche".



Détails meuble



Coloris présentés



Mélaminé Chêne Halifax



Mélaminé Gris Anthracite

Retrouvez-nous sur www.cheminees-philippe.com



ESPACE HOME CINEMA

Création d'un espace living sobre et élégant



Ce meuble de rangement pratique, avec un grand tiroir ouverture « touche lâche » et une niche sous la tablette, crée une unité avec le design de votre cheminée.

Coloris présenté

Autres coloris suggérés:



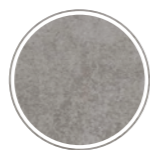
Mélangé Bois flotté blanc



Mélangé Bois flotté châtaigne

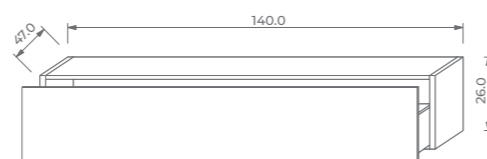


Mélangé Chêne déco sciage



Mélangé Béton gris

Détails meuble



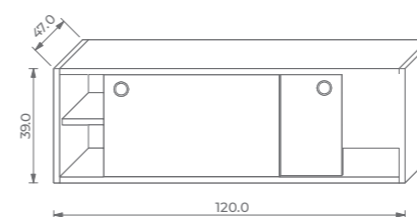
ESPACE CHEMINÉE

Création d'un espace cheminée avec meuble de rangement intégré dans la banquette



Meuble de rangement avec portes coulissantes discrètes.

Détails meuble

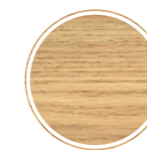


Coloris présenté

Autres coloris suggérés:



Mélangé Blanc satiné



Mélangé chêne Milano



Mélangé Béton ciré anthracite



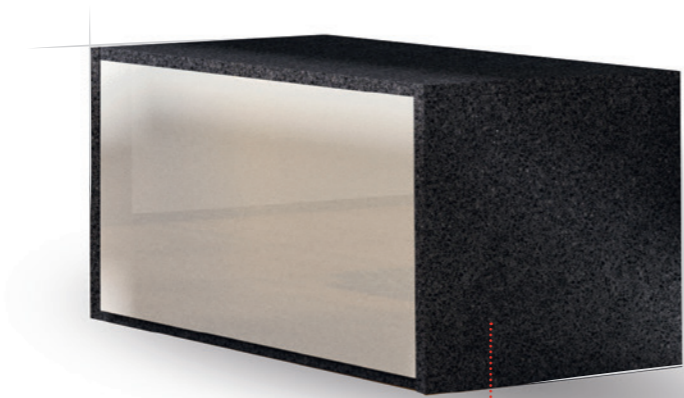
Mélangé Feutre



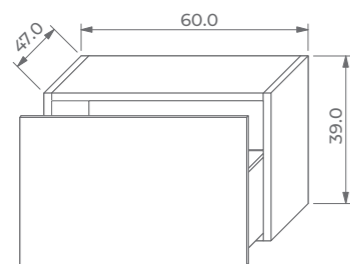
ESPACE CHEMINÉE

Création d'un espace cheminée cosy avec TV

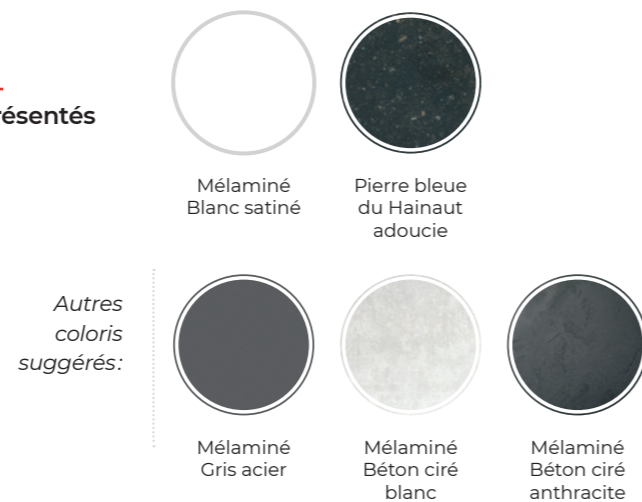
Meuble à tiroir bas rappelant le soubassement de la cheminée.
 Façade sans poignée, ouverture et fermeture facile « touche-lâche ». Également visible sur la photographie d'ambiance: deux niches à bois et une niche décorative avec étagères en verre.
 Retrouvez l'ensemble de nos niches à bois et décoratives en p 26 et 27.



Détails meuble

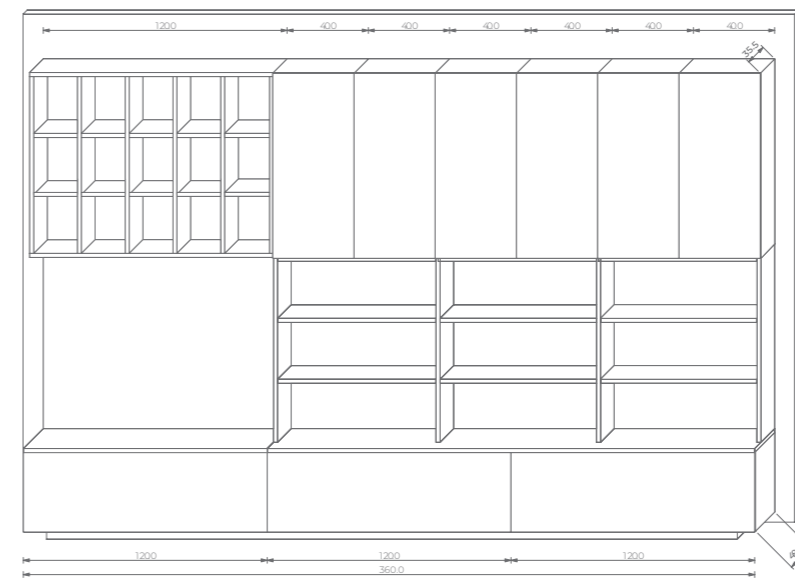


Coloris présentés



ESPACE BIBLIOTHÈQUE

Création d'un espace bibliothèque



Détails meuble

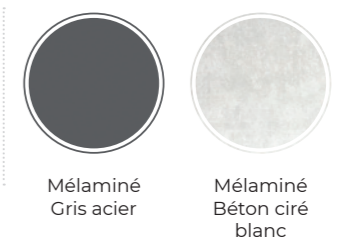
Bibliothèque composée de cases modulables pour rythmer l'enchaînement d'espaces de rangement et de décoration.

Façade sans poignée, ouverture et fermeture facile « touche-lâche ». Les meubles tiroirs bénéficient de la fonction « touche lâche » pour une ouverture en poussant sur la façade (en mélaminé blanc satiné) et une fermeture délicate des meubles.

Coloris présentés



Autres coloris suggérés:





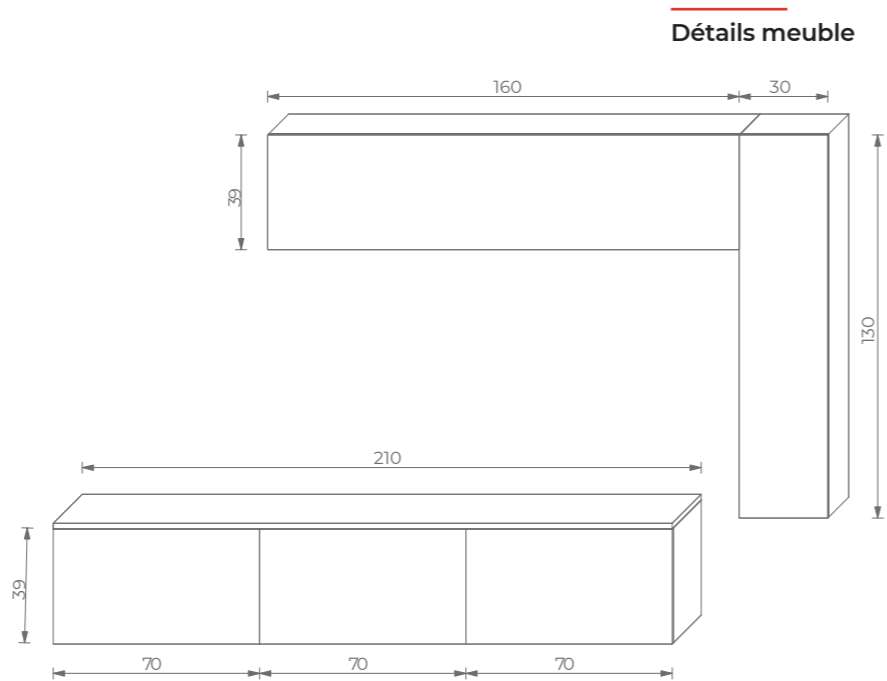
ESPACE HOME CINEMA

Création d'un espace home cinéma sobre et élégant

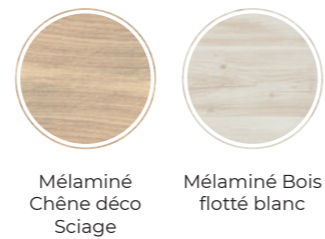
Trois meubles de rangement assortis viennent personnaliser cet espace home cinéma:

- Un meuble en hauteur
- Un meuble vertical avec ouverture latérale des portes
- Un meuble bas avec 3 tiroirs

Option:
Ouverture et fermeture "Touche-lâche".



Coloris présentés



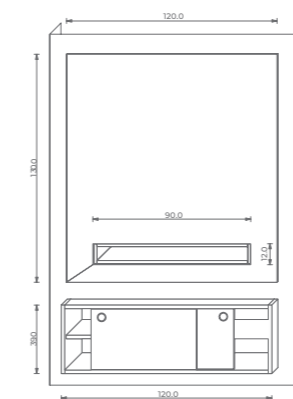
ESPACE HOME CINEMA

Création d'un espace TV avec meubles de rangement

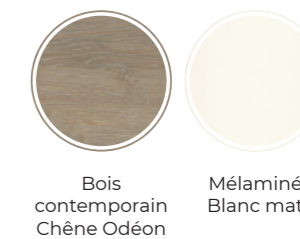
Meuble TV avec portes coulissantes assorties à un panneau venant accueillir votre téléviseur. Une niche est intégrée pour y insérer votre home cinéma.



Détails meuble



Coloris présentés



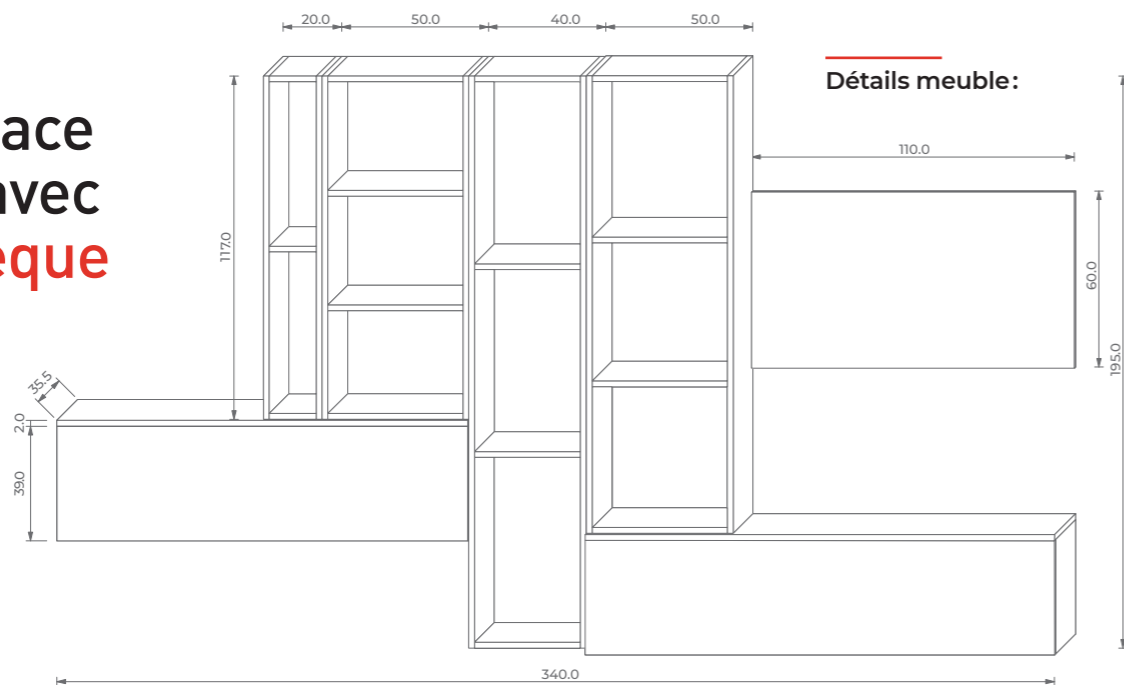
Autres coloris suggérés:





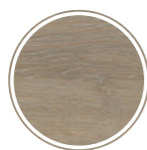
ESPACE CUISINE

Création d'un espace cuisine avec bibliothèque intégrée



Meuble composé de différentes étagères et tiroirs pouvant être personnalisé à la demande.

Coloris présentés



Bois contemporain Chêne Odéon



Méla miné Blanc mat

Autres coloris suggérés:



Méla miné Tek



Méla miné Magnolia



Méla miné Bois flotté châtaigne

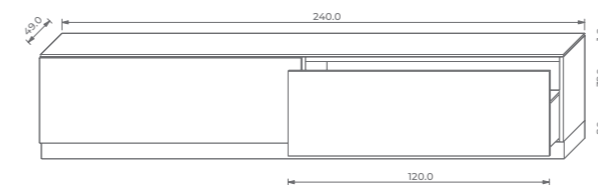
ESPACE HOME CINEMA

Création d'un espace TV accueillant avec meuble de rangement



Meuble de rangement composé de deux grands tiroirs avec prise de main pour une ouverture facile. Meuble parfaitement associé à votre cheminée.

Détails meuble



Coloris présentés



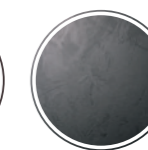
Néolith® Calacatta polished



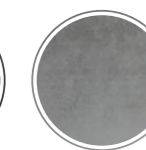
Laque Graphite



Laque Terre d'ombre



Anthracite Laque béton véritable

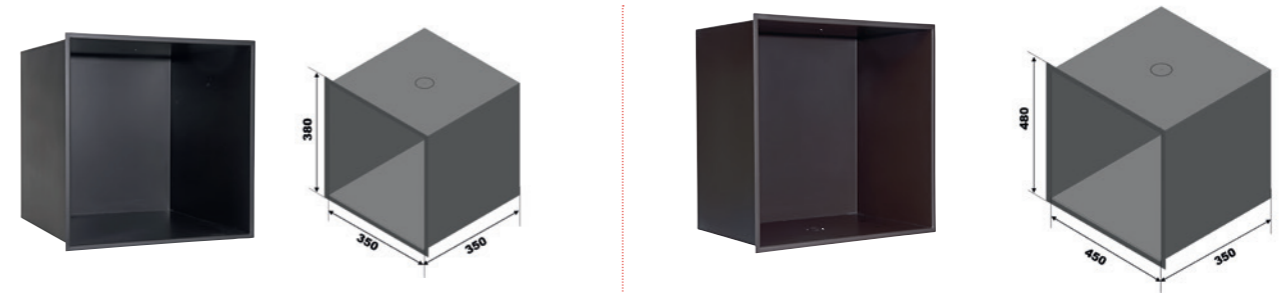


Gris Laque béton véritable

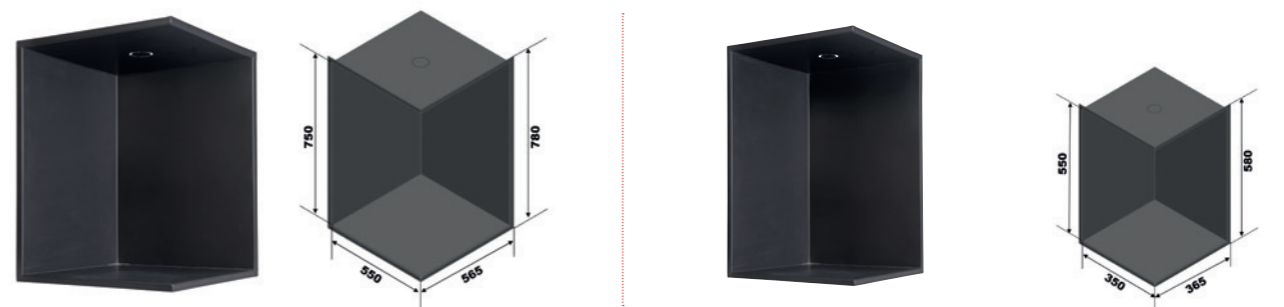


Les niches **décoratives**

| CARRÉES



| EN ANGLE

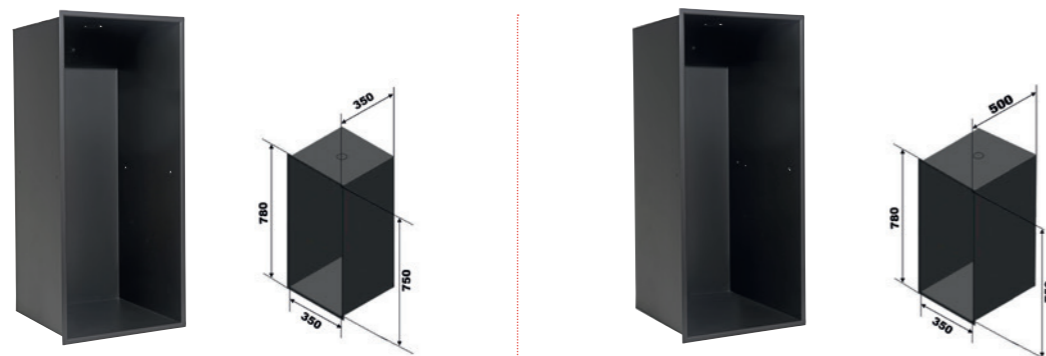


Les niches **à bois**

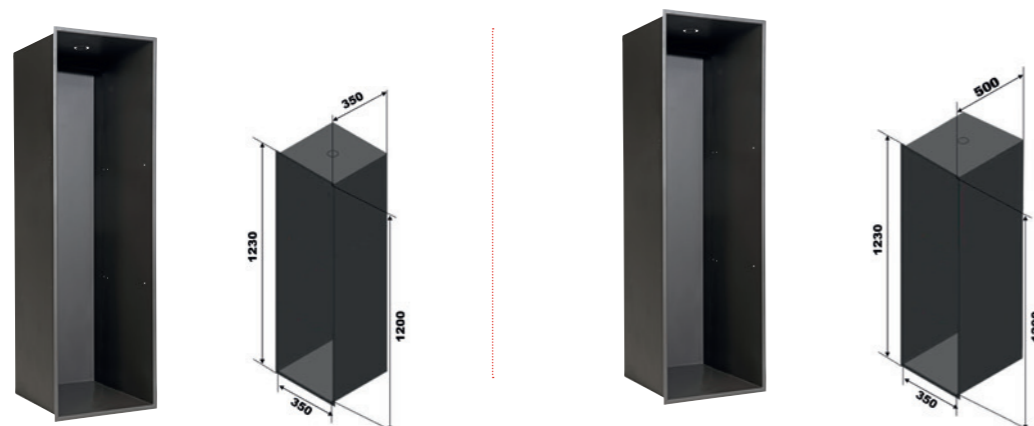
Cheminées Philippe vous proposent une large gamme de niches décoratives et à bois, pouvant s'intégrer dans un mur ou un coffrage.

Ces éléments décoratifs et pratiques se déclineront dans différentes dimensions et couleurs.

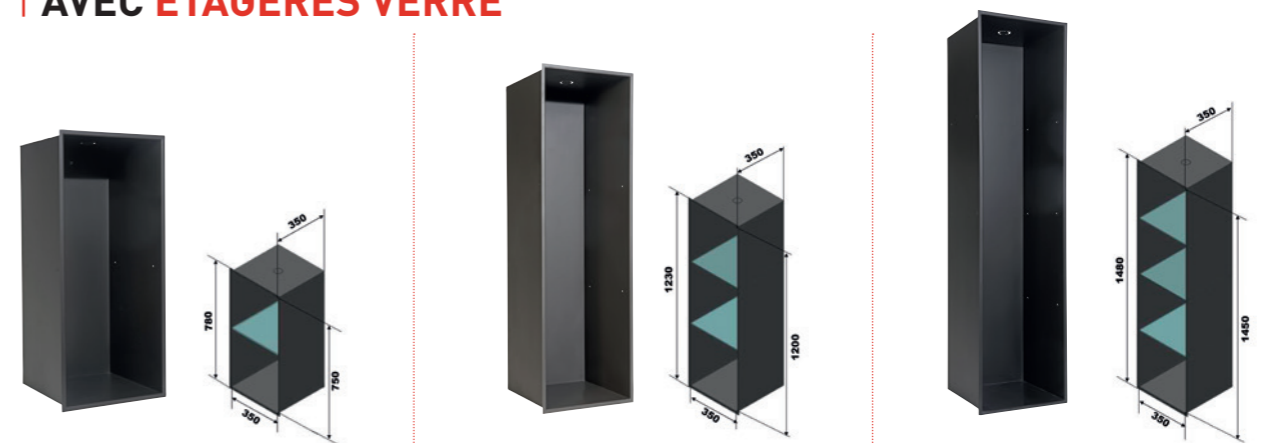
| Hauteur **78 cm** - Profondeur **35 et 50 cm**



| Hauteur **120 cm** - Profondeur **35 et 50 cm**



| AVEC ÉTAGÈRES VERRE



| Coloris peinture **haute température** disponibles pour les niches

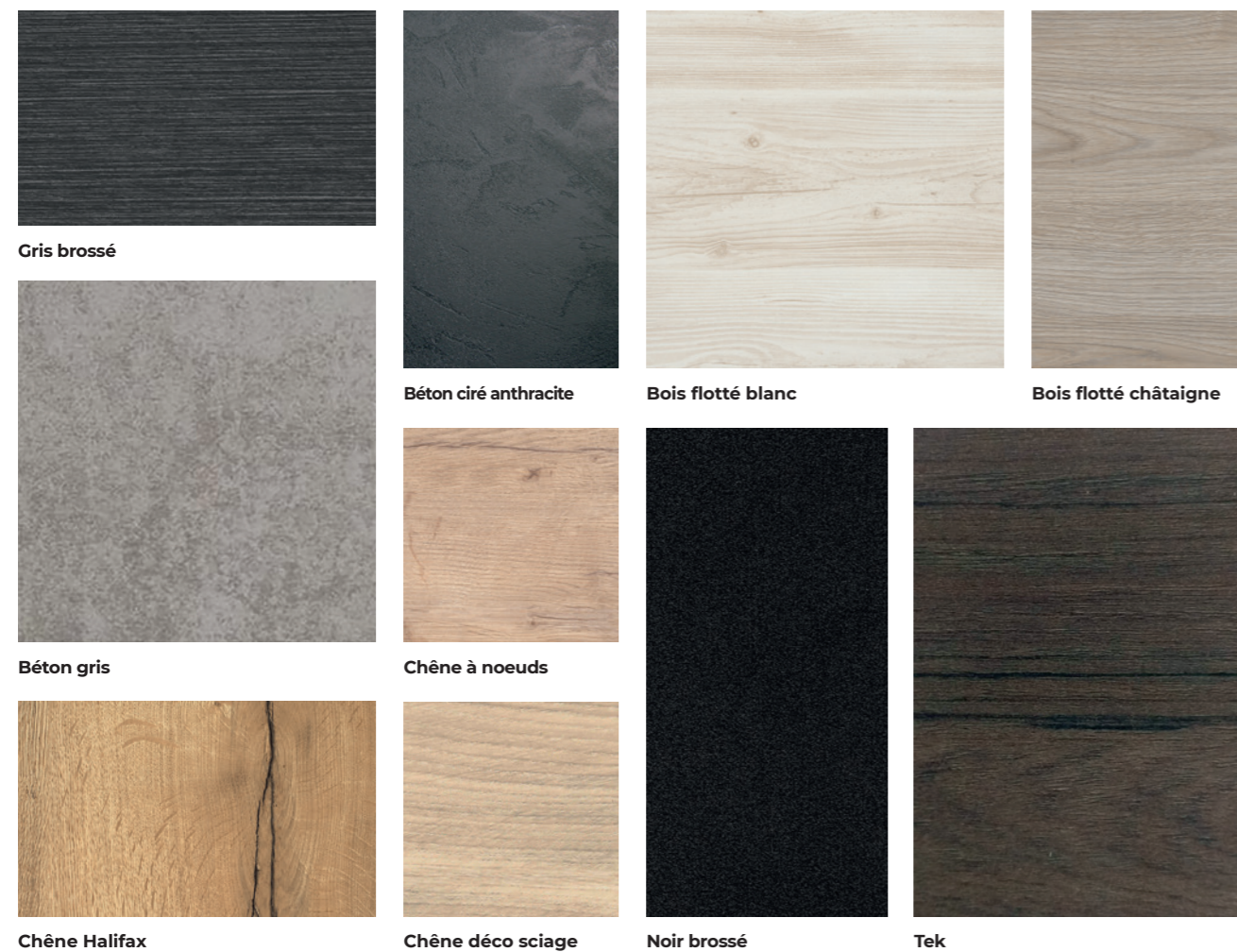




Les agencements

Extrait de notre gamme d'échantillons.

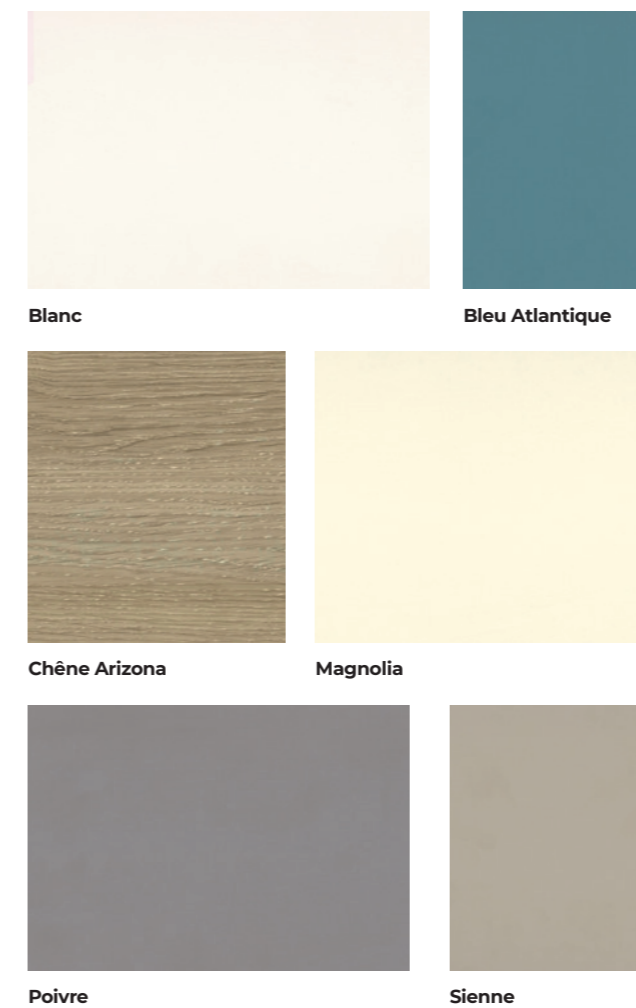
| MÉLAMINÉ STRUCTURÉ



| MÉLAMINÉ UNI ET DÉCORS BOIS



| MÉLAMINÉ EXTRA MAT

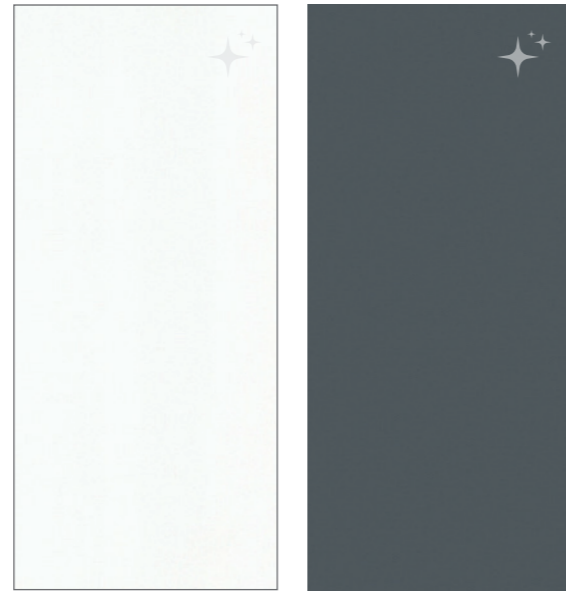


**Besoin d'être
conseillé?**

N'hésitez pas à consulter votre revendeur pour vous conseiller sur les meilleurs choix et bénéficiez de tout le savoir-faire de nos équipes.



| MÉLAMINÉ BRILLANT



Blanc brillant

Graphite métallisé

| BOIS CONTEMPORAIN



Blanc baltique verni

Blanc pur

Chêne grisé

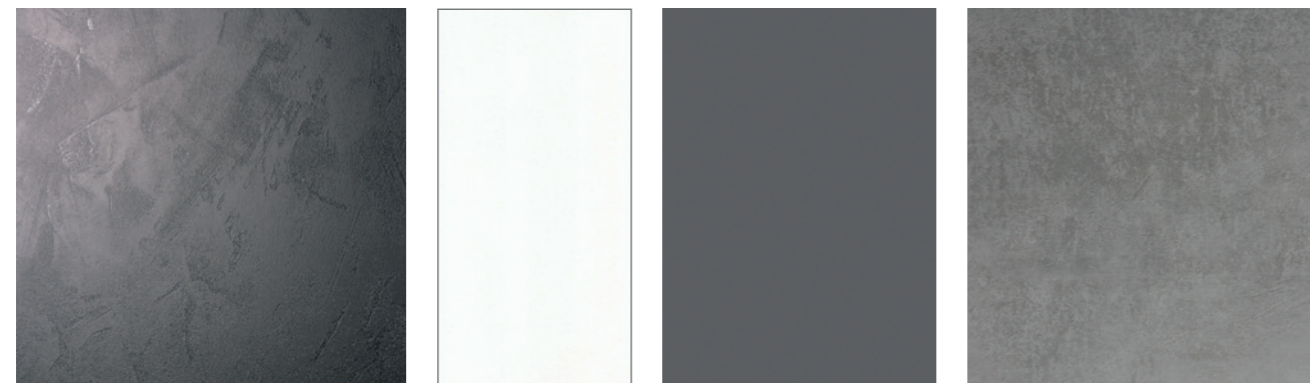
Chêne Odéon

Ciment verni mat

Gris acier verni mat

| LAQUE

Finition béton véritable uniquement sur portes lisses



Anthracite laque béton véritable

Blanc polaire

Graphite

Gris laque béton véritable



Noir

Sienne

Terre d'ombre





Cheminées

Contemporaines ou traditionnelles

La cheminée est le cœur de votre foyer. Que vous ayez un **style contemporain, design, classique ou traditionnel**, vous trouverez forcément le modèle qui vous correspond au travers des pages de notre catalogue.

La **qualité** et l'**originalité** des matériaux que nous sélectionnons ne pourront que vous séduire.

Comptez également sur le **savoir-faire** de nos équipes pour vous conseiller au mieux et vous indiquer les tendances actuelles.

Nous vous souhaitons une excellente lecture tout au long de nos pages

À votre service
depuis 60 ans.



L'élégance de lignes épurées,
l'équilibre du clair obscur...



Lima

LES CHEMINÉES

Cette cheminée est réalisée en pierre bleue du Hainaut.

Pour préserver le naturel de la pierre et obtenir un rendu fin et esthétique, nous avons sélectionné un matériau de qualité inégalable sur le marché: la pierre bleue du Hainaut.

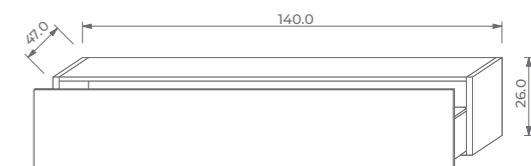
La finition moderne et actuelle s'exprime par l'association de l'acier peint noir au niveau du pilier et du bandeau.

Les meubles tiroirs bénéficient de la fonction « touche lâche » pour une ouverture en poussant sur la façade (en mélaminé bois flotté blanc) et une fermeture délicate des meubles.

Encombrement: 320 x H. 65 cm

Insert: 1001 gaz

Détails meuble



Cette cheminée est présentée sur un coffrage à réaliser à la pose. Elle est fabriquée avec un cadre en acier peint noir. Nous utilisons des peintures « haute température » très résistantes pour vous garantir une qualité optimale.

Pour compléter votre cheminée, nous vous proposons en option trois meubles tiroirs en mélaminé Bois flotté blanc, sans poignée, option « touche lâche ».

Retrouvez une sélection de nos matières et coloris à la fin de ce catalogue et laissez place à votre imagination.

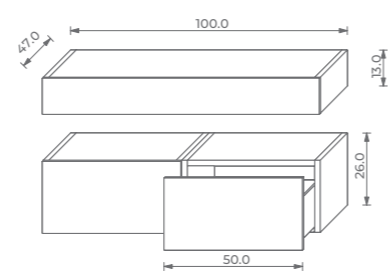
Encombrement:

Dim. cadre: 117 x H. 44 cm hors tout

Dim. coffrage: 130 x 50 cm en prof.

Insert: 1001-2V gaz

Détails meuble



Ce modèle est réalisé en acier peint noir de notre gamme de peintures « haute température ».

Vous remarquerez la niche décorative à droite de l'insert en harmonie avec le reste. Le plateau et la sole foyère sont réalisés en verre laqué blanc brillant, découpés et finis dans nos ateliers locaux.

Le coffrage de la cheminée est à réaliser à la pose.

Encombrement: 295 x 60 x H.86 cm

Insert: 1001-2V gaz

Bangalore

Cette cheminée associe la céramique « Néolith® Basalt Black » et « Artic White » à l'acier peint noir.

Le Néolith® est une matière fabriquée pour sa résistance et son rendu irréprochable.

L'aménagement est composé de panneaux et de meubles coulissants en bois laqué blanc polaire. Vous pourrez retrouver à la fin de ce catalogue l'ensemble de nos matières et coloris pour laisser libre court à vos idées.



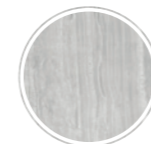
LES CHEMINÉES

Encombrement: 276,4 x 60 x H. 89,2 cm
Insert: 1001 gaz

Exemples de coloris:

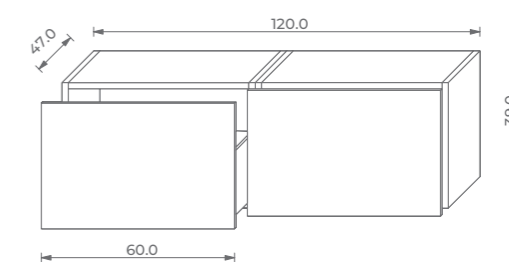


Néolith®
Zimbabwe



Néolith®
Strata
Argentum

Détails meuble





Celonie

LES CHEMINÉES

Ce cadre en céramique « Néolith® Basalt black » se mêle parfaitement au précadre en acier peint noir.

La simplicité du design et la qualité des matériaux en font tout son charme. Un coffrage est à réaliser à la pose.

Encombrement: Dim. cadre: 120 x H. 54 cm
Insert: 1001 gaz

Exemples de coloris:



Néolith®
Néno



Néolith®
Artic White

Wellington

Le soubassement et les piliers de cette cheminée sont réalisés en granit noir « blacki antiguo », taillés et préparés dans nos propres ateliers; le bandeau est en acier peint noir.

Le mélange des matières vous garantit un rendu de qualité pour votre cheminée.

Un coffrage est à réaliser lors de la pose.

Encombrement: 200 x H. 60 cm

Insert: 1200-3V gaz

L'insert est équipé de galets disponibles en option.



LES CHEMINÉES

Une vision panoramique de la flamme
pour un univers chaleureux et convivial



Fauvel



LES CHEMINÉES

Fauvel est un modèle phare de notre gamme.

Son originalité s'affirme par l'association de la céramique « Néolith® Calacatta polished » et l'acier peint noir des niches et du soubassement.

Différents coloris vous sont proposés, vous les retrouverez à la fin de ce catalogue.

La hotte est à réaliser lors de la pose.

Encombrement: 172,4 x 72 x H. 91,2 cm
Insert: 790-3V

Exemples de coloris:

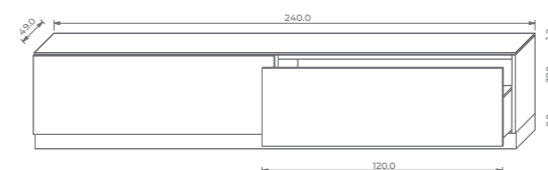


Néolith®
Calacatta
Polished



Néolith®
Basalt
Black

Détails meuble





Lovine

LES CHEMINÉES

Cette superbe cheminée saura agencer votre pièce de vie grâce à ses meubles en Mèlaminé anthracite: une parfaite conciliation entre l'usage et l'esthétique, pour lui conférer un concept tant fonctionnel que beau.

Le soubassement en « T » réalisé en chêne Halifax lui apporte le juste contraste entre les tons fondus et foncés de l'ambiance.

Encombrement: 275 x 63 cm

Avec meubles: 425 x 63 cm

Dimensions aménagement: 220 x 104 x 35,5 cm

Insert: Perform 750 étanche



*Des matériaux bruts et naturels
L'alliance de l'authenticité et de la modernité*

Cylien

LES CHEMINÉES

Élégance et légèreté pour cette cheminée CYLIEN. Le soubassement composé de métal noir et gris alu et d'un plateau en « Néolith® Calacatta Polished » lui confère un rendu sobre et dans l'air du temps.

La vision panoramique de l'insert 3 vitres apporte un atout charme à cette cheminée.

Le coffrage de la hotte est à réaliser à la pose.

Encombrement: 1,40 m x 70 cm
Insert: 790-3V



Chanclair



LES CHEMINÉES

Cette cheminée est réalisée en pierre bleue du Hainault adoucie, son côté brut et foncé se mêle parfaitement au mélaminé coloris Chêne Milano que vous retrouvez sur le soubassement.

La hotte est à réaliser lors de la pose.

Encombrement: 220 x 78 x H. 111,5 cm
Insert: 890-3V

Exemples de coloris:



Mélaminé Chêne du Maine



Mélaminé Chêne Halifax



Mélaminé Bois flotté blanc



Irine

Le modèle IRINE, le concept actuel et tendance composé de mélaminés Chêne Halifax et Anthracite, associé au « Néolith® Zimbabwe ».

Dans l'air du temps grâce à ses tons noirs et bois, la cheminée IRINE sublimerait votre intérieur. Un rendez-vous unique près du feu autour du charme et de la modernité.

Encombrement: 285 x 72 cm
Avec meubles: 335 x 72 cm
Dimensions de l'aménagement: 180 x 127 x 35,5 cm
Insert: 877-2v, 873-2v

Composez autour de votre cheminée un espace de vie pratique et design, grâce à nos agencements sur-mesure.

Mettez en valeur votre cheminée en l'associant à des meubles uniques réalisés dans nos ateliers avec tout le savoir-faire de nos employés,

Retrouvez nos possibilités d'agencement

— p 14 à 25



Harmonie des matières et du style

Système "touche lâche"



Alternance d'espaces ouverts et clos



Onelie

Mariage du soubassement en Pierre bleue adoucie du Hainaut et du pied en acier vieilli pour la cheminée ONELIE.

Une réponse parfaite pour le sur-mesure et l'artisanat: ces deux matériaux étant travaillés au sein de notre usine de fabrication Béthunoise et façonnés par nos employés qui y œuvrent chaque jour.

Encombrement: 240 x 63 cm
Insert: Perform 750 étanche

Mantou

Le mariage de la pierre « Breccia alba sablée » et le mélaminé béton anthracite, souligne la délicatesse de cette cheminée.

Les meubles et la niche entourant l'insert complètent votre intérieur et lui confèrent une praticité tout en agrémentant votre décoration.

Tous nos matériaux sont découpés et finis dans nos ateliers, vous pouvez en retrouver toute une sélection à la fin de ce catalogue.

Un coffrage est à réaliser par le poseur.

Encombrement: 310 x H. 65 cm

Insert: Perform 1000

Exemples de coloris:



Pierre Breccia alba sablée



Mélaminé chêne Halifax



*La sobriété du bois noir
Un espace de vie raffiné*

Vernais

Le côté industriel de cette cheminée correspond parfaitement à la tendance actuelle.

Le mélange de l'acier peint noir et du mélaminé chêne à nœud structuré est excellent et n'est plus à prouver.

Son foyer ouvert en fait son atout charme et parfait votre décoration moderne et épurée.

Encombrement: 180 x H. 82 cm

Exemples de coloris:



Bois flotté blanc



Bois flotté châtaigne



Chêne du Maine



LES CHEMINÉES

Mannier

La qualité de notre pierre bleue adoucie du Hainault est encore une fois mise à l'honneur.

Associée au mélaminé blanc mat de l'aménagement, cette cheminée saura séduire le plus grand nombre.

Un coffrage est à réaliser à la pose.

Encombrement: 267,5 x H. 72 cm
Insert: 1002-2V



LES CHEMINÉES

Une vision panoramique avec des matériaux de caractère
Un rendu élégant indémodable



Ruffey

LES CHEMINÉES

Du caractère!

Cette cheminée, élément phare de votre intérieur saura vous séduire avec son mélange de matières.

Ses atouts charmes: une assise, des plateaux et un cadre en « granit steel grey letano », un meuble coulissant aux façades laquées blanc polaire et une niche agrémentée d'étagères en verre.

Encombrement:

Dim. sans banquette: 140 x H. 70 cm

Insert: 873-2V

Siliac

Cette cheminée épurée et moderne est réalisée en pierre bleue du Hainault adoucie.

L'insert composé de 3 vitres offre une vision inégalée de la flamme où que vous soyez dans votre pièce.

Un coffrage est à réaliser lors de la pose.

Encombrement:

Dim. sans banquette: 140 x H. 77 cm

Dim. avec banquette: 210 x H. 77 cm

Insert: 890-3V



Cesty

Ligne épurée pour le modèle CESTY, le cadre en céramique « Néolith® Artic White » lui confère classe et modernité.

On l'associe parfaitement à l'aménagement et ses façades en mélaminé chêne à nœuds structurés, pour offrir à votre pièce élégance et neutralité.

Un coffrage est à réaliser lors de la pose.

Encombrement:

Dim. avec coffrage: 120 x H. 67 cm

Insert: 747-2V / 777-2V

Exemples de coloris:



Néolith® Calacatta Polished



Néolith® Zimbabwe



LES CHEMINÉES



Venelle

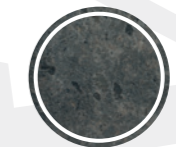
L'insert 3 vitres est sublimé par un cadre en granit « Blacki letano ».

L'élégance naturelle du granit et la sobriété du coffrage blanc, plairont à bon nombre d'entre vous.

Un coffrage est à réaliser à la pose

Insert: 890-3V

Exemple de coloris:



Granit Steel grey letano

Vega

Le soubassement et les piliers de cette cheminée sont réalisés en pierre bleue du Hainault, taillée et préparée dans nos propres ateliers.

Le plateau est en céramique « Néolith® Artic White ».

Le mélange des matières nobles vous garantit un rendu de qualité pour votre cheminée.

Un coffrage est à réaliser à la pose.

Encombrement: 180 x 80 x H. 102 cm
Insert: 890-3V

Le mariage de matières nobles
Un esprit distingué et chaleureux



LES CHEMINÉES





Cenelier



LES CHEMINÉES

Le cadre est réalisé en acier peint marron, coloris au choix parmi notre palette de couleurs de peintures « haute température », très résistante.

Pour agrémenter votre cheminée, nous vous proposons en option un meuble en mélaminé chêne cendré composé de 3 étagères.

Un coffrage est à réaliser lors de la pose.

Encombrement:

Dim. du cadre: 101 x 65 x H. 68 cm

Insert: 747-2V / 777-2V

Détails meuble



Ici, nous prenons le parti pris de mélanger le granit noir antique et la pierre bleue du Hainaut sablée.

Deux matériaux nobles, qui apporteront une qualité inégalée à votre intérieur.

Atout supplémentaire, une niche intégrée et ses étagères en verre apporteront un atout déco à cette cheminée.

La hotte est à réaliser lors de la pose.

Encombrement: 208 x 72 x H. 97,5 cm

Insert: 1002-2V



Ce cadre bi matière est composé de granit « blaki letano » et de mélaminé chêne « Halifax ».

Le mélange des tons bois et noir est idéal dans un intérieur de syle industriel, façon loft ou atelier.

Un coffrage est à réaliser à la pose et les meubles sont réalisables sur-mesure en option.

Encombrement:

Dim. cadre cheminée: 104 x 67 x H.62 cm

Insert: Clairvaux





Charvais

Le cadre en céramique « Néolith® Artic White » fondu dans l'imposant coffrage blanc lui confère classe et modernité.

On l'associe parfaitement à l'aménagement reprenant un plateau en céramique « Néolith® » du même ton et ses façades en mélaminé Chêne Milano, pour offrir à votre pièce élégance et neutralité.

Un coffrage est à réaliser lors de la pose.

Encombrement:

Dim. du cadre: 102,4 x 58,4 cm

Insert: 1001 F PR

Exemples de coloris:



Néolith® Artic White



Néolith® Starta Argentum

Plantin

Ton noir et blanc pour cette cheminée intemporelle.

L'association du granit « blacki letano » et de l'acier peint noir est une réelle réussite.

Le coffrage est à réaliser à la pose.

Retrouvez toutes nos matières et coloris à la fin de ce catalogue.

Encombrement: 141 x 71 x H. 91,5 cm

Insert: 702-2V

Exemples de coloris:



Granit blacki letano



Granit steel grey letano



LES CHEMINÉES

Niort

Ligne épurée et simplicité pour ce cadre en acier peint noir.

Notre peinture « haute température » est très résistante et vous offre un réel gage de qualité.

Retrouvez toute notre gamme de couleurs à la fin de ce catalogue.

Nous vous proposons en option la bibliothèque réalisable sur-mesure et suivant les teintes de votre choix.

Un coffrage est à réaliser à la pose.

Encombrement: 112,5 x 57,5 x H. 67 cm

Insert: 877-2V



Madrid

Le cadre est en acier peint noir agrémenté d'une tablette en pierre bleue du Hainault adoucie, apportant un côté naturel et élégant.

Un coffrage est à réaliser à la pose.

Encombrement: 123 x 78 x H. 65 cm

Insert: 873-2V / 877-2V

Madrid

Pour cette cheminée, nous avons choisi de mélanger la pierre blanche et la pierre bleue du Hainault.

L'ensemble de nos pierres est travaillé dans nos ateliers: découpées, polies, poncées, assemblées.

Nos employés possèdent un savoir-faire vous garantissant une qualité inégalée de nos matériaux.

La hotte est à réaliser à la pose.

Encombrement:

Profondeur avec la niche en mélaminé:

135 x 83 x H. 96 cm

Profondeur sans la niche: 135 x 70 x H. 96 cm

Insert: 747-2V / 777-2V



Chalagnac



La cheminée centrale apporte élégance et originalité à votre pièce grâce à son matériau noble pour la sole en pierre bleue du Hainault adoucie associé à la modernité de l'acier peint noir. Unique pour des intérieurs pas comme les autres.

Encombrement: 125 x 125 x H. 250 cm

Masny



Cheminée ultra moderne grâce à ses matériaux tels que l'acier finition vieilli verni et ses étagères bois et verre. Sa façade galbée lui apporte un design des plus original et son insert d'une largeur de 1200 cm lui confirme son côté imposant.

Encombrement: 200 x 68 x H. 152 cm

Insert: 1200 F

Personnalisez votre cheminée en habillant votre insert avec un cadre

Vous aimez la modernité et la sobriété?
La gamme de cadres est faite pour vous!

Personnalisez la vision du feu en choisissant votre cadre.
Au choix, vous habillez votre insert ou vous privilégiez la vision du feu.

HABILLEZ VOTRE INSERT



CADRE COMPLET

OPTIMISEZ LA VISION DU FEU



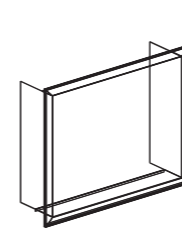
FOURREAU

Choisissez un modèle de cadre

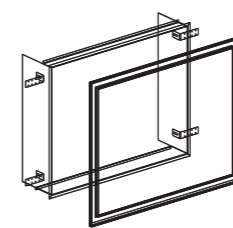
sa dimension, sa matière et son coloris,
C'EST À VOUS DE JOUER!

01 CHOISISSEZ LE MODÈLE DE CADRE SOUHAITÉ

ILS PERSONNALISENT VOTRE CHEMINÉE

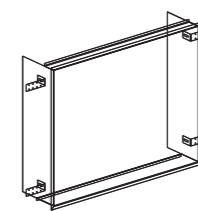


Le cadre complet

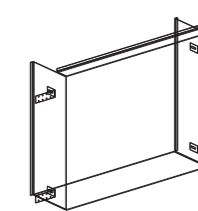


Le précadre avec surcadre

ILS OPTIMISENT LA VISION PANORAMIQUE DU FEU

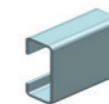


Le précadre seul

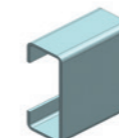


Le fourreau

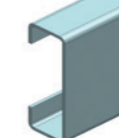
02 CHOISISSEZ VOTRE PROFIL DE CADRE MÉTAL PARI MI LES 5 MODÈLES DISPONIBLES



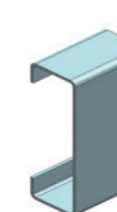
M01 - 4 cm



M02 - 5 cm



M03 - 6 cm



M04 - 8 cm



M05 - 10 cm

03 CHOISISSEZ SON MATÉRIAU ET SON COLORIS

ACIER PEINT HAUTE TEMPÉRATURE - ASPECT MAT

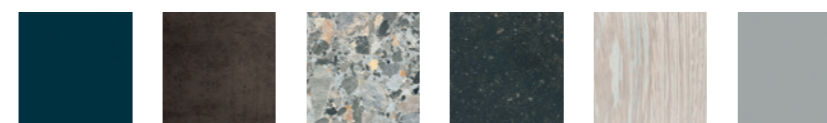


ACIER ÉMAILLÉ (pour les inserts de dimension maximale 850 mm) - ASPECT BRILLANT HAUTE RÉSISTANCE



04 CHOISISSEZ LE MATÉRIAU DE VOTRE SOLE FOYÈRE

Vous pouvez choisir une sole foyère avec un matériau identique ou différent de votre encadrement.



Céramique Néolith® Granit Pierre bleue Bois Acier peint

Cabara

Ligne épurée pour cette cheminée. Elle est composée d'un fourreau ne laissant apparaître qu'un fin contour d'acier peint noir.

La place est laissée à l'insert panoramique de 120 cm qui vous offre une vision inégalée du feu.

Un coffrage est à réaliser à la pose.

Encombrement: 123 x H. 55 cm
Insert: 1200 F

Cadre en acier peint

Cabara



LES CHEMINÉES



Maixant

Le cadre est fabriqué en acier peint noir.

Notre peinture « haute température » vous garantit une résistance optimale et vous offre une palette de 9 couleurs au choix.

Un coffrage est à réaliser à la pose.

Encombrement:
Dim. du cadre: 132 x 64,5 cm
Insert: 1200 F

Cadre en acier peint

Maixant



Amblie

Une touche d'originalité pour le modèle Amblie, sa façade est faite de plaque d'acier en épaisseur de 8 mm et en finition noire, qui lui confère un esthétisme moderne et industriel mettant en valeur son insert panoramique.

Un coffrage est à réaliser à la pose.

Encombrement: 152,5 x H. 86,5 cm
Insert: 1200 F

Cadre en acier peint

Amblie



Balleroy

Un classique de la gamme, ce modèle est composé d'inox et d'acier peint noir.

La vision panoramique du feu en est son principal atout.

Un coffrage est à réaliser à la pose.

Encombrement: 123 x H. 55 cm
Insert: 1001 F

Cadre inox et acier peint

Balleroy



Ersa

Cette cheminée est encastrée dans un coffrage à réaliser à la pose.

Une intemporelle, elle est fabriquée avec un cadre en acier peint noir de notre gamme de peintures « haute température » ultra résistante.

Encombrement:

Dim. du cadre: 81 x 66 cm

Insert: 600, 692, 746, 747, 748, 777, 778

Insert chaudière: 1.1692

Cadre en acier peint

Ersa



Asturie

Ici nous vous présentons un cadre fabriqué en céramique.

La céramique est fabriquée dans nos ateliers, elle vous assure robustesse et longévité, elle s'entretient très facilement.

Une palette de 8 couleurs et 2 finitions mates ou brillantes vous permettront de laisser libre cours à vos idées.

Un coffrage est à réaliser à la pose.

Encombrement:

136,8 x H. 70,8 cm

Insert: 1200

Exemple de couleur et de taille:

Cadre en céramique





Montany

Pour cette cheminée Montany, c'est le granit « blacki antiguo » qui est mis à l'honneur, associé à l'acier peint noir, ce cadre est sans nul doute un allié de taille pour votre décoration.

Tous nos matériaux sont découpés, finis et emballés avec soins par nos employés.

Un coffrage est à réaliser à la pose.

Encombrement: 101,7 x H. 72,7 cm
Insert: 841 / 844

Cadre en pierre

Montany



Badalona

Beaucoup d'entre vous apprécient le côté naturel et haut de gamme de la pierre. Avec la cheminée BADALONA, nous vous proposons la pierre bleue du Hainault adoucie.

La qualité de notre pierre est la plus belle du marché et nous conforte dans notre position de leader.

Un coffrage est à réaliser à la pose.

Encombrement:
 87 x H. 72 cm
Inserts: 600 / 692 / 746 / 747
 748 / 777 / 778
Insert chaudière: 1.1692

Cadre en pierre



Visire

Le cadre en pierre marbrière vient sublimer avec élégance l'insert panoramique double face.

Grâce à sa longueur de 120 cm et aux matériaux nobles utilisés pour les habillages, d'un côté comme de l'autre, votre pièce sera mise en valeur.

Encombrement: 207 x 104 x H. 110 cm

Insert: 1200 DF

Cadre en pierre



Visire



LES CHEMINÉES



Amsterdam

Cette majestueuse cheminée est réalisée en pierre d'Estailade et installée devant un coffrage à réaliser à la pose.

Le foyer ouvert vous offrira la beauté des flammes au quotidien de part sa grande ouverture. Le charme opère de suite grâce au style haussmannien de ce modèle.

Encombrement: variable suivant plan



*L'harmonie entre modernité
et cachet historique*

Palencia

Cheminée classique en pierre blanche et pierre bleue du Hainault.

La hotte est réalisée lors de la pose avec un crépis lisse.

Ce modèle conviendra parfaitement aux amateurs de tradition et de matériaux nobles.

Encombrement: 130 x 75 x H. 91 cm

Inserts: 600 / 692 / 746 / 747 / 748

Insert chaudière: 1.1692

Palencia



Belfaux

La cheminée, découpée et assemblée dans nos ateliers, est réalisée en pierre d'Estailade par nos employés maîtrisant le savoir-faire de la pierre.

Simplicité et neutralité sont les maîtres mots de ce modèle BELFAUX.

Encombrement: 120 x H. 103 cm

Inserts: 600 / 601 / 692 / 746 / 747

748 / 777 / 778

Insert chaudière: 1.1692

Belfaux



Mons



LES CHEMINÉES

Cette majestueuse cheminée est réalisée en pierre d'Estailade et installée devant un coffrage à réaliser à la pose.

Le foyer ouvert vous offrira la beauté des flammes au quotidien de part sa grande ouverture.

Le charme opère de suite grâce au style haussmannien de ce modèle.

Encombrement: variable suivant plan



Cette remarquable cheminée est travaillée à partir de pierres d'Estailade et de briques vieilles.

Son foyer largement ouvert vous offrira la beauté des flammes et au gré de vos envies, vous pourrez l'équiper d'une hotte en pierre ou en brique (en option).

Encombrement:
195 x 100 x H. 154 cm

Andernay

Andernay

Moncheaux

Moncheaux

Les amateurs de tradition se reconnaîtront au travers de ce modèle fabriqué en briques « vieux damme » et en pierre de Mauzens vieillie.

La hotte est à réaliser lors de la pose.

Encombrement:
150 x H. 127 cm
Inserts: 700 / 873 / 877 F.O.



LES CHEMINÉES



L'originalité dans le traditionnel
Le classique indémodable



Gannet

LES CHEMINÉES

Ce modèle classique est réalisé en pierre d'Estailade avec une sole foyère en marbre rose.

Le mélange des matières lui confère élégance et charme.

Encombrement: 155 x 85 x H. 117 cm

Inserts: 700 / 800 / 843 / 873 / 877 F.O.

Insert chaudière: 1.1692

Arpajon



La tradition est au rendez-vous avec cette cheminée composée de pierre du Gard, briquettes rouges flammées et poutre en chêne massif.

La hotte est à réaliser à la pose grâce à un coffrage.

Encombrement: 130 x 78 x H.108 cm
Inserts: 600 / 692 / 746 / 747 / 748 / 777 / 778 F.O.
Insert chaudière: 1.1692



Modèle rustique réalisé en pierre du Gard éclatée et lisse. La mixité des pierres valorisent naturellement la banquette. Les briquettes rouges et la poutre en chêne affirment le côté classique de cette cheminée.

La hotte est à réaliser à la pose grâce à un coffrage.

Encombrement: 150 x 80 x H.120 cm
Inserts: 600 / 692 / 746 / 747 / 748 / 777 / 778 F.O.
Insert chaudière: 1.1692

Charmeil

Fan des intérieurs traditionnels, vous serez séduits par ce modèle ancestral. Faite de pierre du Gard éclatée, de briques vieilles et d'une poutre en chêne massif, cette cheminée est une incontournable de la gamme classique.

La hotte est à réaliser à la pose grâce à un coffrage.

Encombrement: 155 x 83 x H.122 cm
Inserts: 700 / 873 / 877 F.O.
Insert chaudière: 1.1843

Charmeil





Inserts bois & gaz

Inserts bois & gaz

1 vitre, 2 vitres, 3 vitres, double face, épi,
tous les styles sont permis.

Notre équipe de techniciens et d'ingénieurs
vous propose le meilleur du marché.

Nos inserts sont constamment retravaillés
afin de bénéficier des plus hautes
performances possibles et des meilleurs
designs.

Contactez votre distributeur pour plus de
renseignements.

À votre service
depuis 60 ans.



Découvrez nos gammes d'inserts bois & gaz



Inserts **BOIS**
— p 112 à 133

Inserts **GAZ**
— p 139 à 143

FABRICATION
FRANÇAISE

Notre gamme d'inserts bois

FABRICATION FRANÇAISE

01 LES ENCASTRÉS

— P 115 à 120

Vous privilégiez le côté esthétique ?

Cet insert est fait pour vous, ses lignes épurées viendront se fondre avec votre habillage.



02 LES POSÉS

— P 121 à 126

Vous privilégiez le côté pratique ?

Le cendrier est accessible par l'avant, vous pouvez donc le vider sans ouvrir votre insert.



03 LES ÉTANCHES

— P 127 à 131

Pour les maisons neuves RT2012, c'est dans cette catégorie que vous devez vous servir! Grâce aux efforts réalisés sur l'isolation, les habitations sont de plus en plus "étanches". De ce fait, l'installation (appareil + conduit) doit l'être également. Pour cela, vous pouvez raccorder directement votre insert étanche à l'air extérieur.

Les principales caractéristiques de ces appareils sont leurs hautes performances énergétiques et leur respect de l'environnement grâce à de faibles émissions de CO.



04 RÉNOVATION

— P 132 à 133

VOUS SOUHAITEZ FERMER VOTRE CHEMINÉE À FOYER OUVERT ?

Ces inserts au dessus plat sont faits pour vous.



Besoin d'être conseillé ?

Prenez contact avec votre concessionnaire **Cheminées Philippe** le plus proche de chez vous et bénéficiez de tout le savoir-faire de nos équipes.

Pour aller plus loin dans la personnalisation de votre espace de vie, **Cheminées Philippe** vous proposent du mobilier sur-mesure!



Les caractéristiques de nos inserts bois

Voici un descriptif des différentes caractéristiques de nos inserts bois en fonte pour que vous puissiez repérer rapidement les inserts correspondant à vos attentes.

FABRICATION FRANÇAISE



FABRICATION FRANÇAISE

Le Groupe PHILIPPE fabrique sur le territoire français l'ensemble de ses inserts bois.

GARANTIS 6 ANS

Tous nos appareils en fonte sont garantis 6 ans. Retrouvez le détail de nos garanties en p 152.

FLAMME VERTE

Le label Flamme Verte permet d'identifier les appareils performants d'un point de vue énergétique et environnemental. La majorité des inserts **Cheminées Philippe** répond à la charte de qualité "Flamme Verte".

Pour plus d'informations, vous pouvez consulter la charte Flamme Verte (www.flammeverte.org)

DOUBLE COMBUSTION

La maîtrise des arrivées d'air augmentera considérablement la qualité de la combustion. Lorsque votre foyer fonctionne en allure normale, l'air injecté et calibré à une certaine température enflamme les gaz de combustion, ce qui augmente la température au cœur du foyer et provoque une double combustion.

Un foyer trop puissant fonctionne souvent à allure ralentie, ce qui occasionne une mauvaise combustion, qui noircit la vitre, génère des rejets polluants, et encrassement du conduit.

À l'inverse, un foyer sous-dimensionné ne satisfera pas votre besoin en chauffage. Voilà pourquoi le conseil de professionnels est indispensable.



À SAVOIR !

C.I.T.E. pour la transition énergétique et ma prime Rénov' :

Le gouvernement favorise les travaux d'amélioration énergétique des résidences principales en proposant des aides pour la transition énergétique.

Vous pouvez en bénéficier sous certaines conditions pour l'achat d'un insert ou d'un poêle à bois.



Besoin d'être conseillé ?

Prenez contact avec votre concessionnaire **Cheminées Philippe** le plus proche de chez vous et bénéficiez de tout le savoir-faire de nos équipes.

Nos collaborateurs sauront vous conseiller dans le choix de votre insert en fonction: de vos souhaits, du volume de pièces à chauffer, l'isolation de votre maison, la nature du conduit.

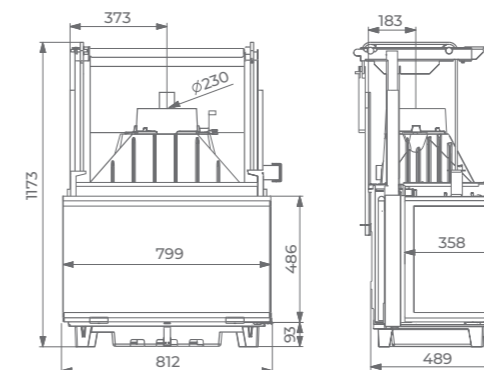
01 LES ENCASTRÉS



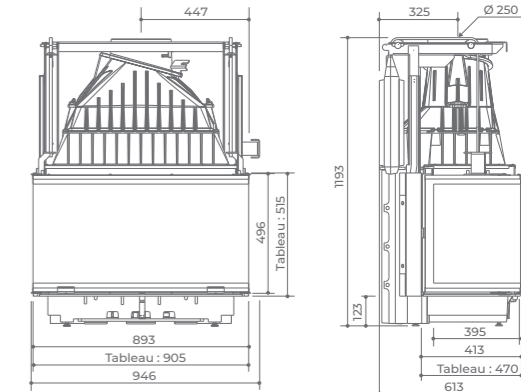
LES ENCASTRÉS



790
3V
PR



890
3V
PR



Poids	210 kg
Puissance nominale totale	13 KW
Taux de Co	0,14 %
Rendement	75,2 %
Norme	NF EN 13229
Taille des bûches	70 cm
Classe énergétique	B

Poids	278 kg
Puissance nominale totale	15,5 KW
Taux de Co	0,07 %
Rendement	73,40 %
Norme	NF EN 13229
Taille des bûches	70 cm
Classe énergétique	B



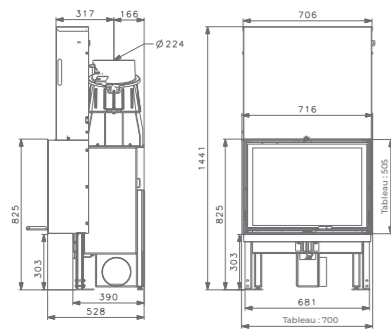


INSERT PERFORM 850



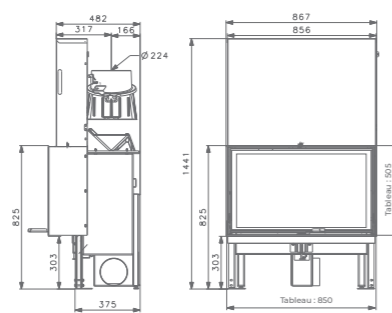
LES ENCASTRÉS

PERFORM 750



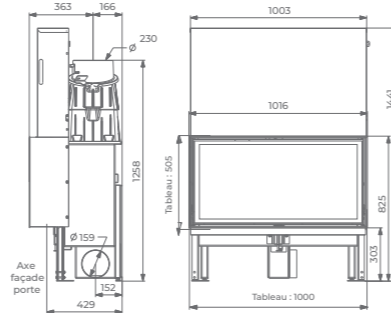
Poids	245 kg
Puissance nominale totale	10,7 kW
Taux de Co	0,12 %
Rendement	77,8 %
Norme	NF EN 13229
Taille des bûches	50 cm
Classe énergétique	A

PERFORM 850



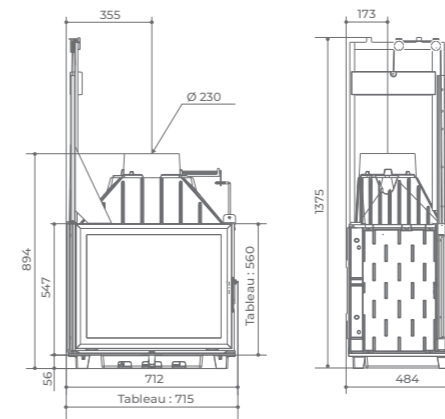
Poids	265 kg
Puissance nominale totale	13 kW
Taux de Co	0,09 %
Rendement	76,6 %
Norme	NF EN 13229
Taille des bûches	50 cm
Classe énergétique	B

PERFORM 1000

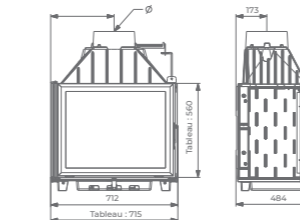


Poids	285 kg
Puissance nominale totale	15,9 kW
Taux de Co	0,11 %
Rendement	77,5 %
Norme	NF EN 13229
Taille des bûches	50 cm
Classe énergétique	A

777 PR/SR

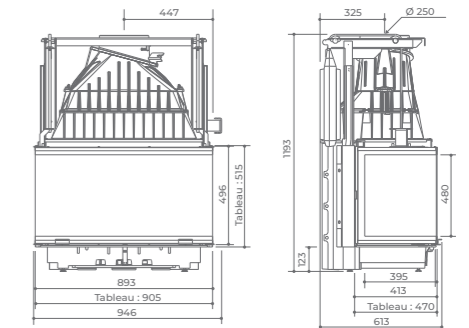


INSERT 777 SR

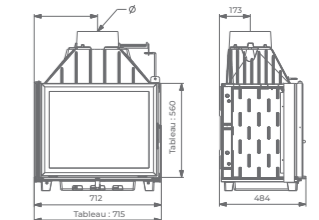


Poids	777 PR: 192,6 kg 777 SR: 173 kg
Puissance nominale totale	14 kW
Taux de Co	0,085 %
Rendement	75,95 %
Norme	NF EN 13229
Taille des bûches	50 cm
Classe énergétique	B

877 PR/SR



INSERT 877 SR



Poids	877 PR: 269 kg 877 SR: 249 kg
Puissance nominale totale	14 kW
Taux de Co	0,075 %
Rendement	77,4 %
Norme	NF EN 13229
Taille des bûches	50 cm
Classe énergétique	A

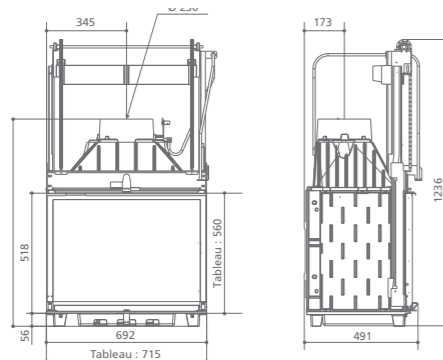




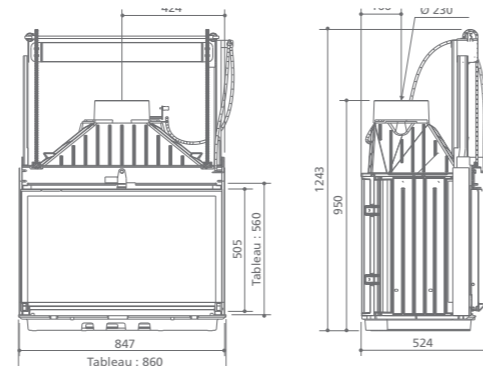
LES ENCASTRÉS



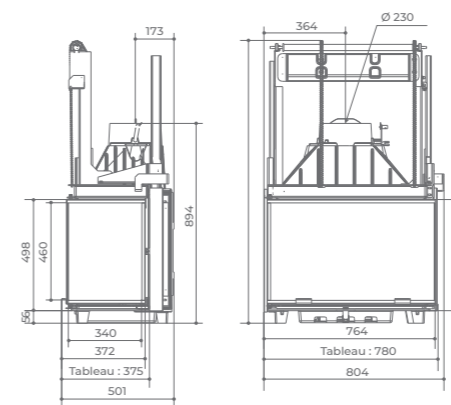
778
PR



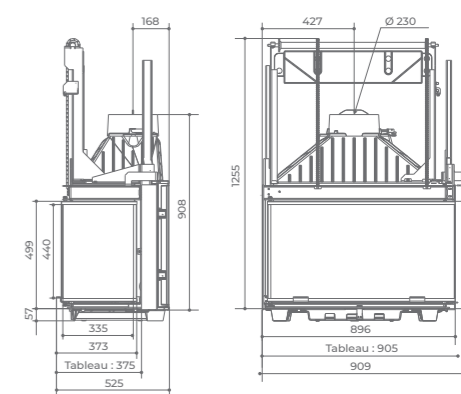
841
PR



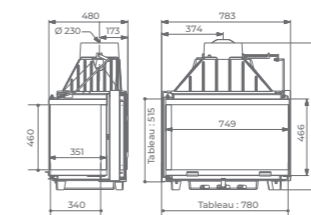
777
2V
PR/
SR



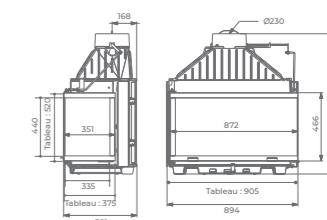
877
2V
PR/
SR



INSERT 777 2V SR



INSERT 877 2V SR



Poids **208 kg**
 Puissance nominale totale **14 kW**
 Taux de Co **0,085 %**
 Rendement **75,95 %**
 Norme **NF EN 13229**
 Taille des bûches **50 cm**
 Classe énergétique **B**



Poids **275 kg**
 Puissance nominale totale **15,5 kW**
 Taux de Co **0,08 %**
 Rendement **79,30 %**
 Norme **NF EN 13229**
 Taille des bûches **50 cm**
 Classe énergétique **A**



Poids **777 2V PR: 207 kg**
777 2V SR: 187 kg
 Puissance nominale totale **13 kW**
 Taux de Co **0,08 %**
 Rendement **76,2 %**
 Norme **NF EN 13229**
 Taille des bûches **50 cm**
 Classe énergétique **B**



Poids **877 2V PR: 249 kg**
 Puissance nominale totale **15 kW**
 Taux de Co **0,1 %**
 Rendement **77,4 %**
 Norme **NF EN 13229**
 Taille des bûches **50 cm**
 Classe énergétique **A**



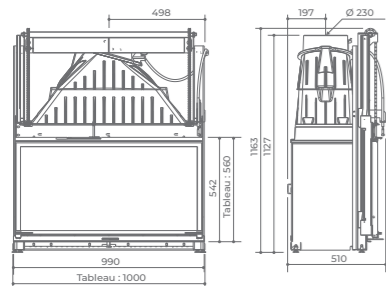
02 LES POSÉS



LES POSÉS



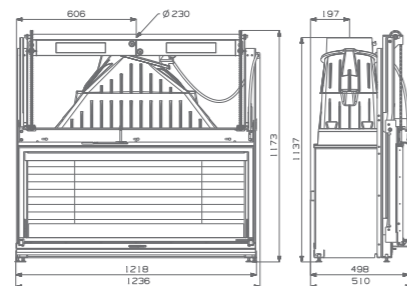
**1001
F PR**



Poids	266 kg
Puissance nominale totale	16 kW
Taux de Co	0,08 %
Rendement	71 %
Norme	NF EN 13229
Taille des bûches	70 cm
Classe énergétique	C



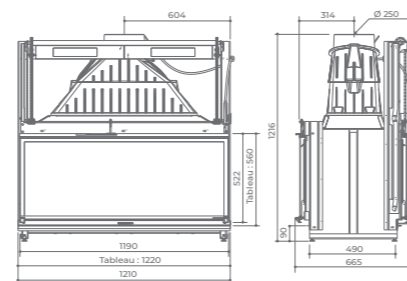
**1200
F PR**



Poids	305 kg
Puissance nominale totale	17 kW
Taux de Co	0,09 %
Rendement	75 %
Norme	NF EN 13229
Taille des bûches	100 cm
Classe énergétique	B



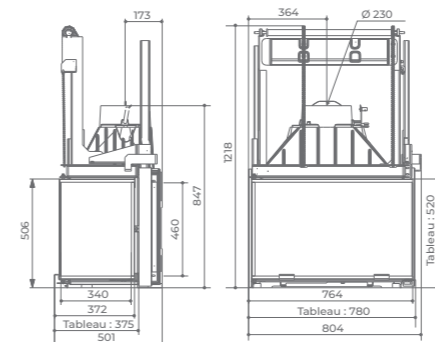
**1200
DF PR**



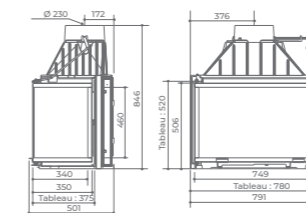
Poids	276 kg
Puissance nominale totale	14,5 kW
Taux de Co	0,21 %
Rendement	70,35 %
Norme	NF EN 13229
Taille des bûches	100 cm
Classe énergétique	C



**747
2V
PR/
SR**



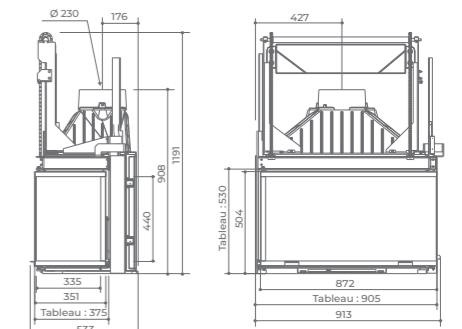
INSERT 747 2V SR



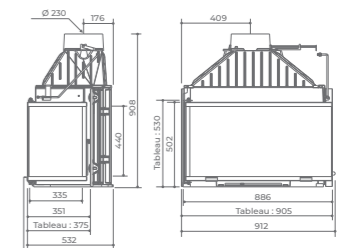
Poids	747 2V PR: 207 kg 747 2V SR: 207 kg
Puissance nominale totale	13 kW
Taux de Co	0,08 %
Rendement	76,2 %
Norme	NF EN 13229
Taille des bûches	50 cm
Classe énergétique	B



**873
2V
PR/
SR**



INSERT 873 2V SR

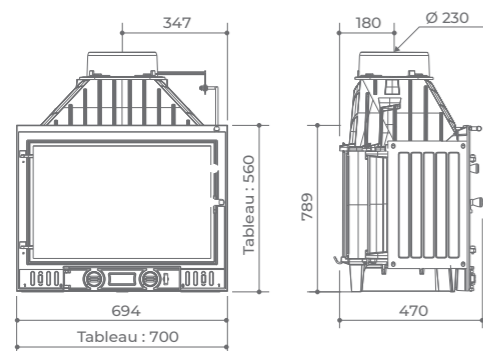


Poids	873 2V PR: 249 kg 873 2V SR: 212 kg
Puissance nominale totale	15 kW
Taux de Co	0,1 %
Rendement	77,4 %
Norme	NF EN 13229
Taille des bûches	50 cm
Classe énergétique	A





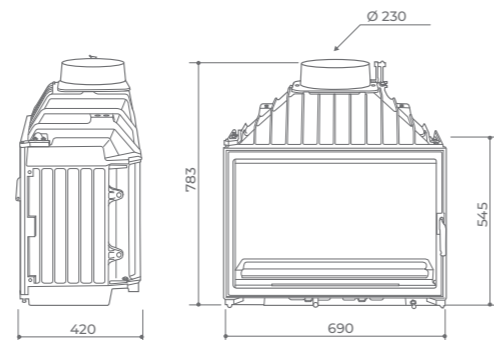
**600
-6
SR**



Poids	Standard: 140 kg 1 côté vitré: 138 kg 2 côtés vitrés: 137 kg
Puissance nominale totale	13,2 kW
Taux de Co	0,09 %
Rendement	75,9 %
Norme	NF EN 13229
Taille des bûches	50 cm
Classe énergétique	B



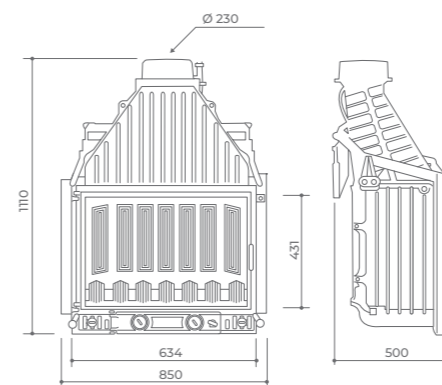
**692
-5
SR**



Poids	Standard: 146 kg 1 côté vitré: 143 kg 2 côtés vitrés: 139 kg
Puissance nominale totale	13 kW
Taux de Co	0,03 %
Rendement	75,4 %
Norme	NF EN 13229
Taille des bûches	50 cm
Classe énergétique	B



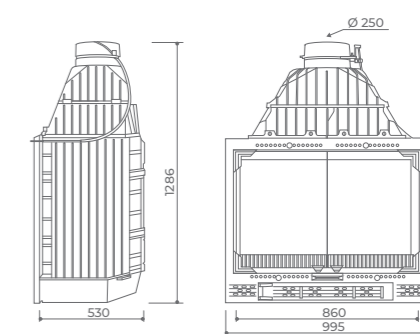
**700
TF3
PR**



Poids	Standard: 222 kg
Puissance nominale totale	15,3 kW
Taux de Co	0,13 %
Rendement	71,9 %
Norme	NF EN 13229
Taille des bûches	50 cm
Classe énergétique	C



**1000
-3
SR**



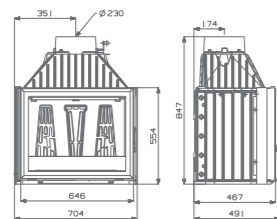
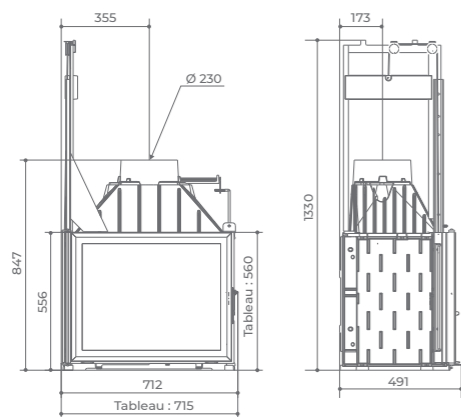
Poids	345 kg
Puissance nominale totale	26,5 kW
Taux de Co	0,89 %
Rendement	65,9 %
Norme	NF EN 13229
Taille des bûches	50 cm
Classe énergétique	D



LES POSÉS



**747
PR/
SR**

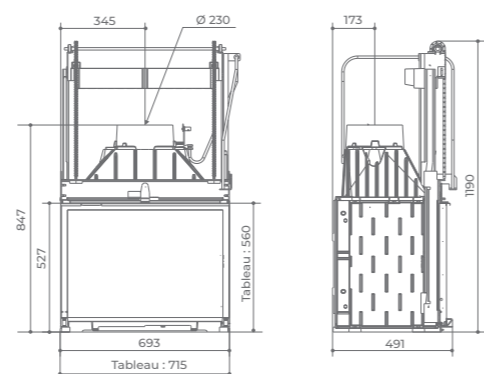


INSERT 747 SR

Poids	747 PR: 192,6 kg 747 SR: 172 kg
Puissance nominale totale	14 kW
Taux de Co	0,085 %
Rendement	75,95 %
Norme	NF EN 13229
Taille des bûches	50 cm
Classe énergétique	B



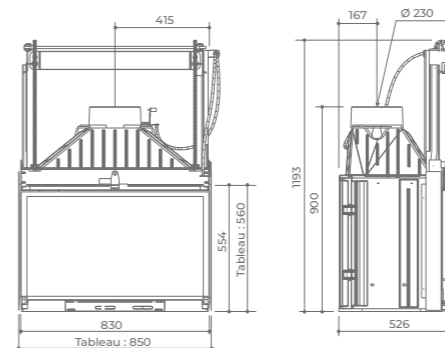
**748
-3
PR**



Poids	208 kg
Puissance nominale totale	14 kW
Taux de Co	0,085 %
Rendement	79,95 %
Norme	NF EN 13229
Taille des bûches	50 cm
Classe énergétique	B



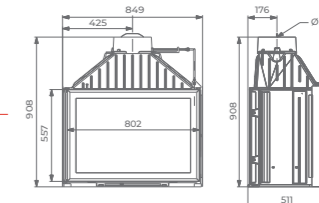
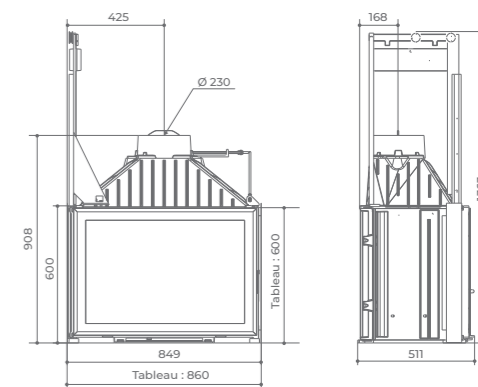
**844
-2
PR**



Poids	275 kg
Puissance nominale totale	17 KW
Taux de Co	0,12 %
Rendement	74 %
Norme	NF EN 13229
Taille des bûches	50 cm
Classe énergétique	B



**873
PR/
SR**



INSERT 873 SR

Poids	873 PR: 263 kg 873 SR: 243 kg
Puissance nominale totale	14 kW
Taux de Co	0,08 %
Rendement	77,4 %
Norme	NF EN 13229
Taille des bûches	50 cm
Classe énergétique	A

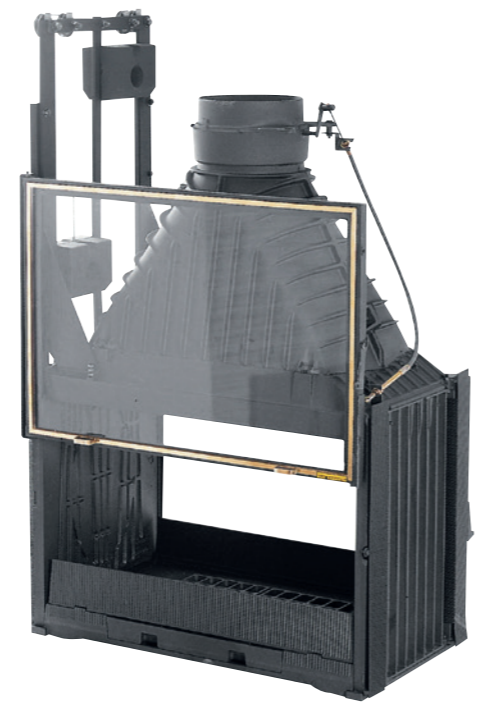


LES POSÉS

03 LES ÉTANCHES



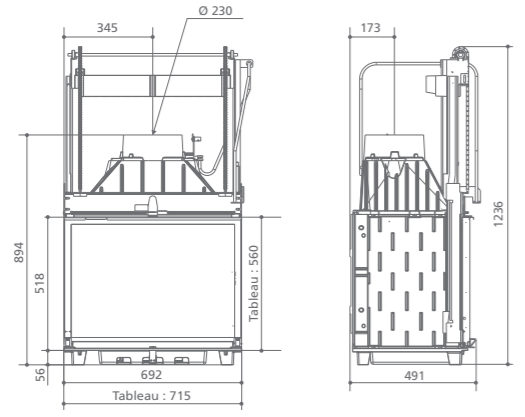
LES ÉTANCHES



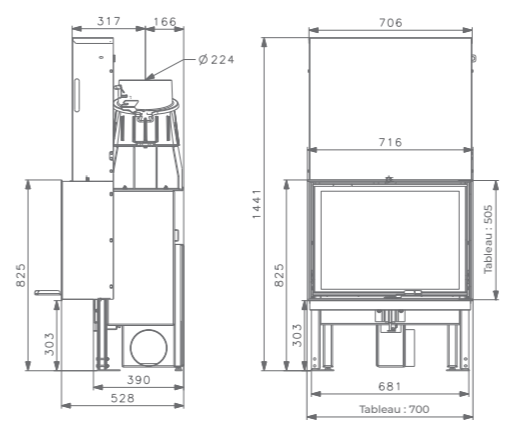
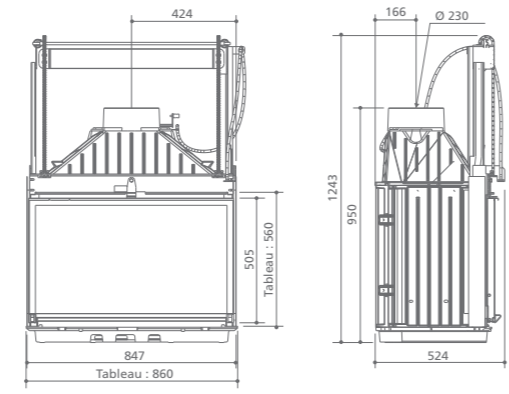
PERFORM 750 PR / SR
ÉTANCHE



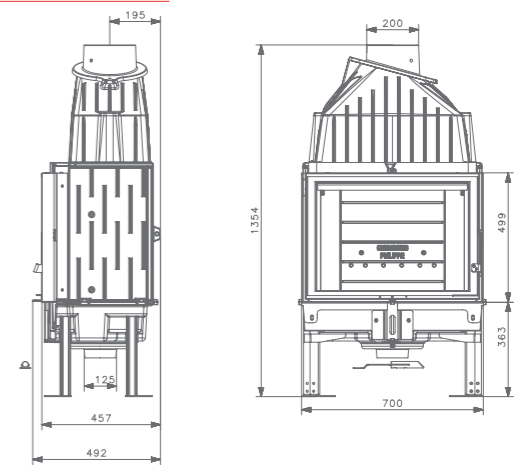
748
DF/
PR



846
DF/
PR



PERFORM 750 SR



Poids **208 kg**
Puissance nominale totale **14 kW**
Taux de Co **0,085 %**
Rendement **75,95 %**
Norme **NF EN 13229**
Taille des bûches **50 cm**
Classe énergétique **B**



Poids **275 kg**
Puissance nominale totale **15,5 kW**
Taux de Co **0,08 %**
Rendement **79,30 %**
Norme **NF EN 13229**
Taille des bûches **50 cm**
Classe énergétique **A**



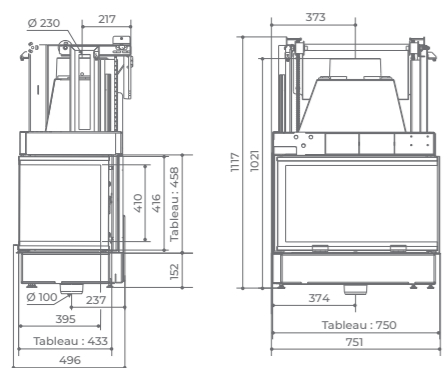
Poids **245 kg (pour le modèle PR)**
Puissance nominale totale **9 kW**
Taux de Co **0,12 %**
Rendement **78,30 %**
Norme **NF EN 13230**
Taille des bûches **50 cm**
Classe énergétique **A**



MAIN FROIDE
Manche en bois fournie

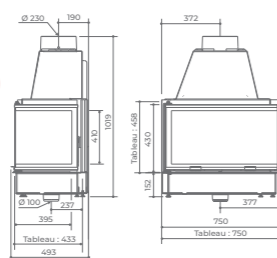


702 2V ÉTANCHE - PR / SR

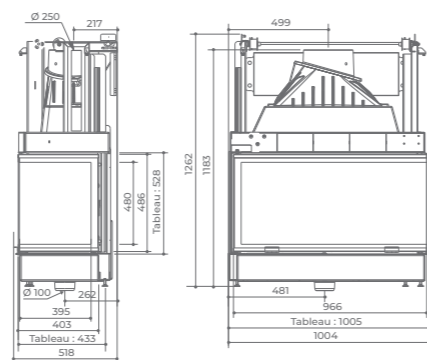


702 2V ÉTANCHE - SR

Poids	200 kg (pour le modèle PR)
Puissance nominale totale	11 kW
Taux de Co	0,14 %
Rendement	80,1 %
Norme	NF EN 13229
Taille des bûches	50 cm
Classe énergétique	A

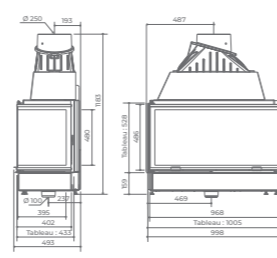


1002 2V ÉTANCHE - PR / SR

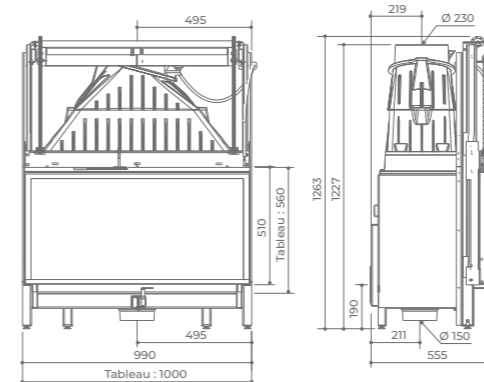


1002 2V ÉTANCHE - SR

Poids	262 kg (pour le modèle PR)
Puissance nominale totale	16 kW
Taux de Co	0.08 %
Rendement	82.2 %
Norme	NF EN 13229
Taille des bûches	50 cm
Classe énergétique	A



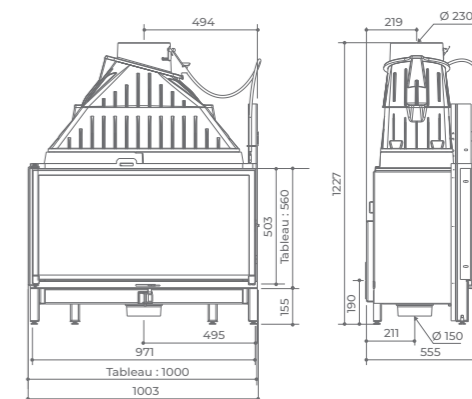
1001 ÉTANCHE - PR



Puissance nominale totale	16 kW
Taux de Co	0.09 %
Rendement	80 %
Norme	NF EN 13229
Taille des bûches	50 cm
Classe énergétique	A



1001 ÉTANCHE - SR

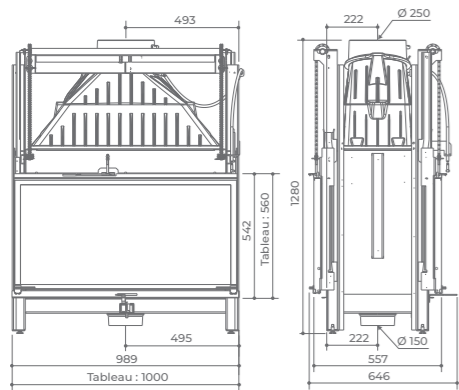


Puissance nominale totale	16 kW
Taux de Co	0.09 %
Rendement	80 %
Norme	NF EN 13229
Taille des bûches	50 cm
Classe énergétique	A





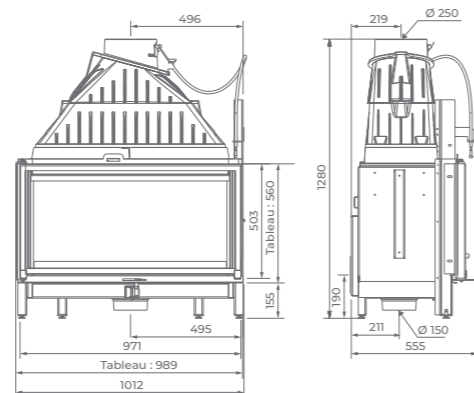
1001-DF ÉTANCHE - PR



Puissance nominale totale	17 kW
Taux de Co	0,09 %
Rendement	73.2 %
Norme	NF EN 13229
Taille des bûches	50 cm
Classe énergétique	B



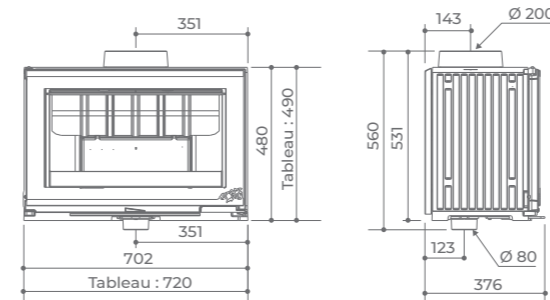
1001-DF ÉTANCHE - SR



Puissance nominale totale	17 kW
Taux de Co	0,09 %
Rendement	73.2 %
Norme	NF EN 13229
Taille des bûches	50 cm
Classe énergétique	B



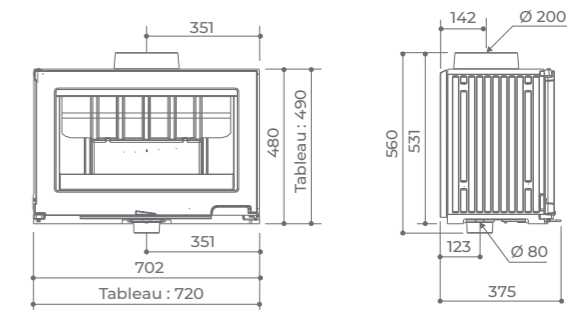
CLAIRVAUX ÉTANCHE - SR



Poids	140 kg
Puissance nominale totale	8,8 kW
Taux de Co	0,10 %
Rendement	78,20 %
Norme	NF EN 13229
Taille des bûches	50 cm
Classe énergétique	A



VAUCLAIR ÉTANCHE - SR



Poids	140 kg
Puissance nominale totale	8,8 kW
Taux de Co	0,10 %
Rendement	78,20 %
Norme	NF EN 13229
Taille des bûches	50 cm
Classe énergétique	A



04 RÉNOVATION

HORAMA F OU V SR

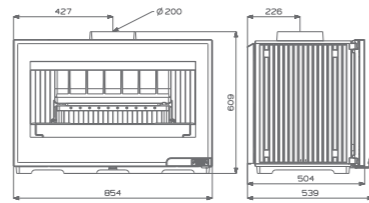
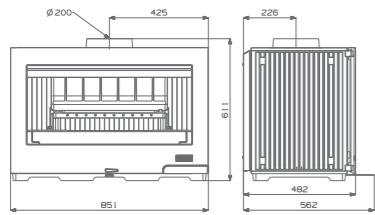
PORTE VITRÉE



PORTE FONTE



Poids	200 KG environ
Puissance nominale totale	14 KW
Taux de Co	0,09 %
Rendement	75,10 %
Norme	NF EN 13229
Taille des bûches	70 cm
Classe énergétique	B



ANTHEM 65 - 75 - 85

PORTE VITRÉE



PORTE FONTE



3 PUISSANCES / DIMENSIONS
7,5 kW - 65 cm (existe en ø 180 mm ou 150 mm)
10 kW - 75 cm (uniquement en ø 180 mm)
12,5 kW - 85 cm (uniquement en ø 180 mm)

Disponible également en version Turbo. L'appareil est alors équipé d'un ventilateur (en option).

Classe énergétique: **A**

DIMENSIONS

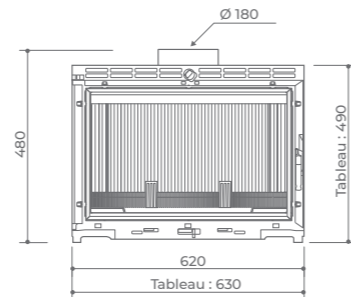
65 cm: 66 x 55 x P.43,5 cm

75 cm: 76 x 62 x P.49,5 cm

85 cm: 86 x 62 x P.49,5 cm



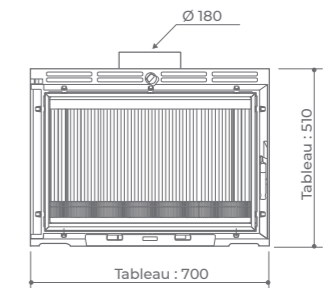
ÉCORADIANTE 620 SR



Poids	Standard: 103 kg 1 vitre latérale: 101 kg 2 vitres latérales: 99 kg
Puissance nominale totale	7,53 kW
Taux de Co	0,28 %
Rendement	70 %
Norme	NF EN 13229
Taille des bûches	50 cm
Classe énergétique	C



ÉCORADIANTE 691-4 SR



Poids	135 KG
Puissance nominale totale	10,5 KW
Taux de Co	0.10 %
Rendement	71.5 %
Norme	NF EN 13229
Taille des bûches	50 cm
Classe énergétique	C



RÉNOVATION

ADIANT

Les inserts chaudières

Les **Cheminées Philippe** vous proposent aujourd'hui des appareils de chauffage central qui s'installent à l'intérieur de votre cheminée.

Ils sont disponibles dans 2 largeurs de **70 ou 85 cm** et peuvent fonctionner en chauffage principal ou être couplés sur le circuit existant. En option, il est parfois possible d'y adjoindre une chaudière électrique de maintien.

L'accent a été mis sur la sécurité et le confort.

Les inserts chaudières vous permettent de décentraliser l'énergie et la chaleur dans d'autres pièces de votre habitation, sans véhiculer d'air et de poussière comme dans les systèmes à air pulsé.

Les inserts chaudières vous offrent les performances d'un véritable chauffage central, alliées à l'esthétique et à la convivialité d'une cheminée à feu de bois.

Les inserts chaudières dont l'apparence extérieure est semblable aux inserts fermés, sont conçus avec un corps de chauffe en acier dans lequel l'eau circule.

Nous recommandons avant la pose d'un appareil une étude thermique, afin de déterminer précisément les besoins et le mode d'installation.

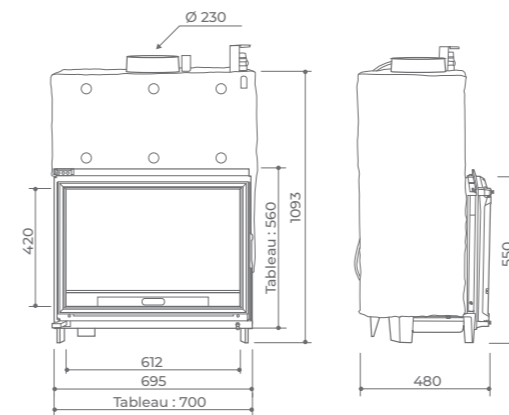
! **IMPORTANT**

L'installation de ces appareils nécessite un minimum de précautions.

Dans tous les cas, il est indispensable pour l'installateur et pour l'utilisateur de se reporter à la notice obligatoirement jointe à l'appareil.



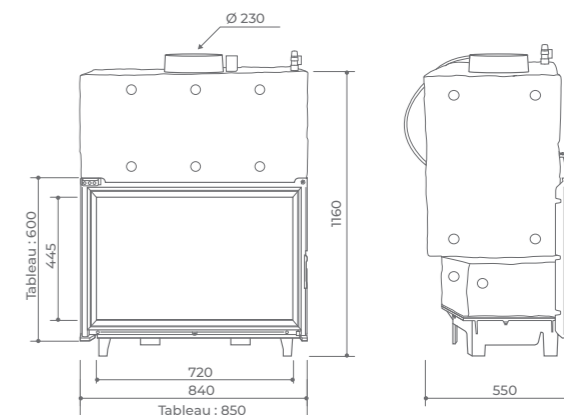
1.1692
RE OU RM



Poids	Poids nu: 181 kg Poids total: 248 kg
Puissance nominale totale	18 kW
Taux de Co	0.15 %
Rendement	78,2 %
Norme	NF EN 13229
Taille des bûches	50 cm
Classe énergétique	A



1.1843
RE OU RM



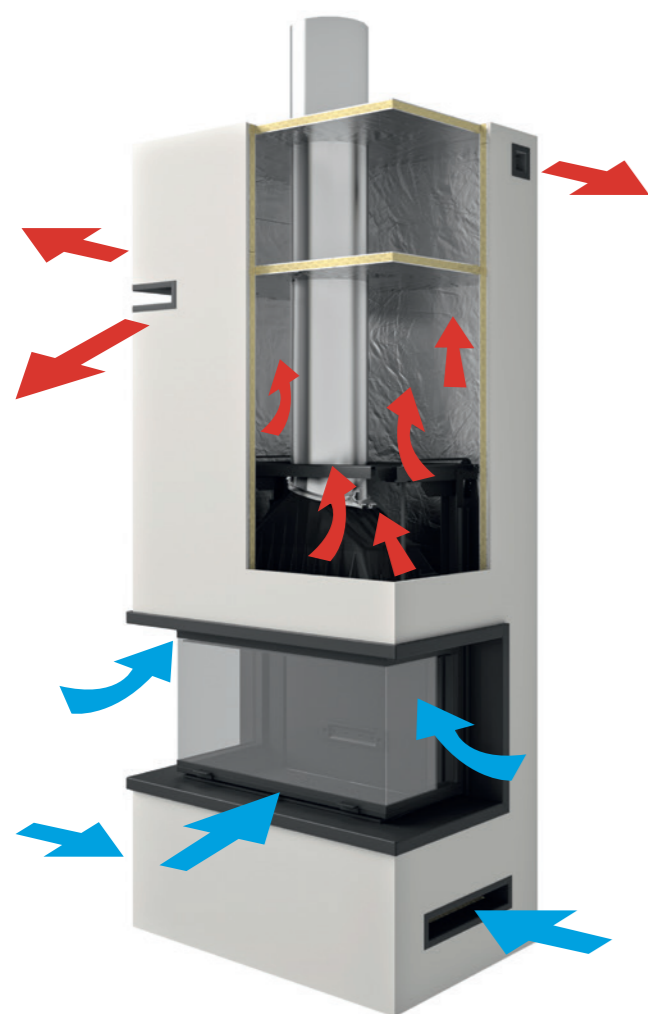
Poids	Poids nu: 1228 kg Poids total: 323 kg
Puissance nominale totale	22 kW
Taux de Co	0.20 %
Rendement	74 %
Norme	NF EN 13229
Taille des bûches	50 cm
Classe énergétique	B



LES INSERTS CHAUDIÈRES

L'installation

Une étape capitale



➡ ADMISSION ➡ RÉCUPÉRATION

Principe de fonctionnement

Intégré dans une cheminée, l'insert libère de la chaleur qui se répercute par rayonnement via l'écran vitré et par convection via les diffuseurs situés dans la hotte (voir flèches rouges du croquis).

L'installation de votre insert

Un grand nombre de cheminées peuvent être installées avec différents inserts suivant les indications prévues dans les légendes.

Néanmoins dans certains cas l'installation d'un insert plus petit nécessite la mise en place d'un jeu de grillages latéraux et supérieurs ou d'un matériau différent (granit, brique etc...).

Dans d'autres cas, les cheminées sont fabriquées dans des dimensions adaptées à l'insert choisi.

Il arrive aussi, pour un même encombrement d'insert que l'habillage nécessite une modification d'origine, notamment dans le cas d'encastrement dans la sole foyer.

Il est nécessaire de consulter votre distributeur qui établira la commande en fonction du modèle et du type d'insert retenu, le cas échéant, il vous proposera un modèle réalisé sur-mesure.

Entre le poêle et la cheminée traditionnelle à foyer ouvert, l'insert correspond à un concept, il est incorporé dans un ensemble maçonné.

Les **Cheminées Philippe** vous proposent une gamme unique de près de 58 appareils commercialisés sous la marque "LES RADIANTES®".

Les paramètres d'installation sont définis par des documents officiels notamment les normes, les DTU, les règles de l'art et la législation auxquels sont tenus de se conformer tous les fabricants et installateurs.

Vous disposez avec chaque insert, d'une notice d'installation et d'utilisation qui reprend les principaux paramètres obligatoires de la législation, ainsi que les conseils de pose et d'emploi des inserts.

Le respect des DTU impose l'installation d'un insert conforme aux normes en vigueur, notamment la norme NF DTU 24-1 de décembre 2006 P51-202.

Tous les appareils de la gamme "LES RADIANTES®" sont conformes aux exigences des directives européennes et de la norme NF EN 13229.

IMPORTANT

Dans tous les cas, il y aura lieu, tant pour l'installateur que pour l'utilisateur, de consulter et de suivre les indications contenues dans la notice obligatoirement jointe aux appareils.

L'installation du conduit de fumée

La réalisation d'un conduit de fumée répond à des exigences très précises qui sont consignées dans la norme NF DTU 24.1. du 20 février 2006. Indice de classement P51-201.

Pour information, nous vous rappelons aussi que votre installateur est tenu de vérifier:

- › le tirage, l'état de vacuité, d'étanchéité, de stabilité et de compatibilité de ce conduit.
- › la distance de sécurité conformément à la législation en vigueur.
- › le ramonage doit être réalisé avec soin deux fois par an.

Dans certains cas, il faut prévoir un tubage réglementaire qui sera réalisé par un professionnel compétent (réduction de section ou amélioration de l'étanchéité).

Lorsqu'il est impossible de rendre le conduit existant conforme, il sera nécessaire d'installer un conduit neuf.

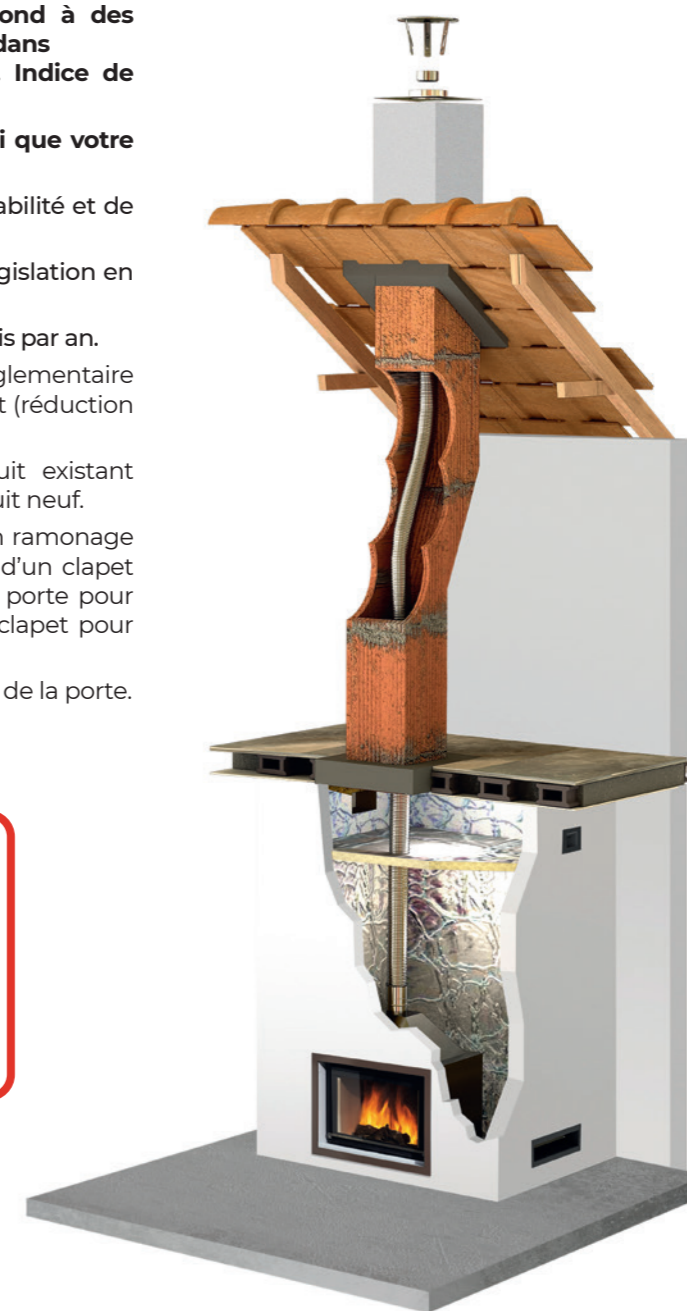
Dans tous les cas, le conduit doit permettre un ramonage mécanique. Lorsque les appareils sont munis d'un clapet avec tirette de manoeuvre à l'ouverture de la porte pour charger l'appareil, il est nécessaire d'ouvrir le clapet pour éviter les refoulements de fumée.

Pensez à refermer le clapet lors de la fermeture de la porte.

IMPORTANT

Le tubage réduit la section du conduit. Il y aura donc lieu d'être vigilant en ce qui concerne les inserts munis d'une vitre escamotable pouvant fonctionner ouverts.

Le cas échéant, ils nécessitent donc les mêmes conditions de section qu'unâtre ouvert classique.



Notre gamme d'inserts gaz

FABRICATION
FRANÇAISE



800 GAZ



800 2V GAZ



1001 GAZ



1001 2V GAZ



1200 GAZ



1200 2V GAZ



1200 3V GAZ



1200 DF GAZ



1200 EPI GAZ

Les caractéristiques de nos inserts gaz

Les inserts gaz sont appréciés car ils associent la simplicité d'utilisation au quotidien à la chaleur de la flamme.

Cheminées Philippe vous proposent des inserts gaz équipés pour un rendu design et pratique.

Des options sont également disponibles pour un rendu encore plus contemporain !

ÉQUIPEMENTS:

- Présence de bûches ou de galets
- Télécommande
- Fond en fonte
- Vitre anti-reflet

OPTIONS:

- Fond miroir
- Fond black miroir



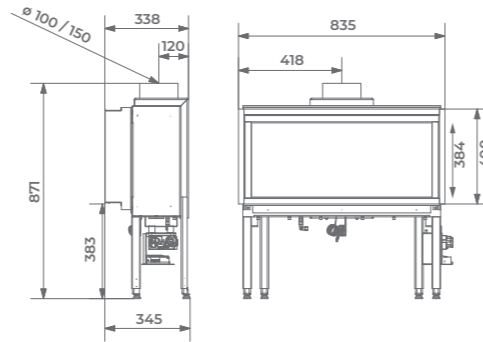
Besoin d'être conseillé ?

Prenez contact avec votre concessionnaire **Cheminées Philippe** le plus proche de chez vous et bénéficiez de tout le savoir-faire de nos équipes.

Pour aller plus loin dans la personnalisation de votre espace de vie, **Cheminées Philippe** vous proposent du mobilier sur-mesure !

LES INSERTS GAZ

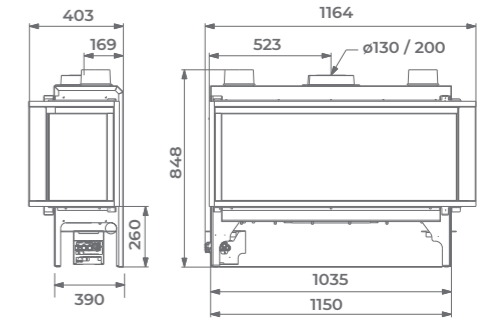
800
GAZ



Poids **80 kg**
 Type de gaz **Gaz naturel (standard), butane/propane (à la demande).**
 Puissance nominale **5,6 kW**
 Classe énergétique **D**



1001
GAZ

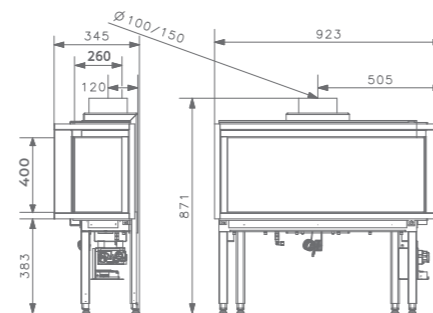


Poids **105 kg**
 Type de gaz **Gaz naturel (standard), butane/propane (à la demande).**
 Puissance nominale **9,4 kW**
 Classe énergétique **D**



INSERTS GAZ

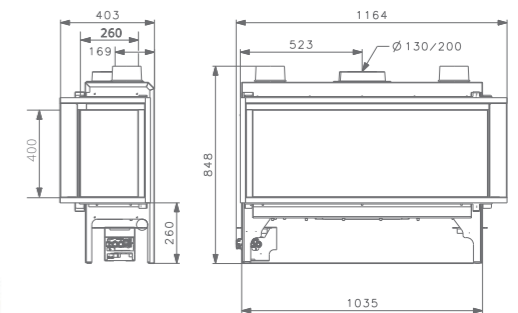
800 2V
GAZ



Poids **80 kg**
 Type de gaz **Gaz naturel (standard), butane/propane (à la demande).**
 Puissance nominale **5,6 kW**
 Classe énergétique **D**



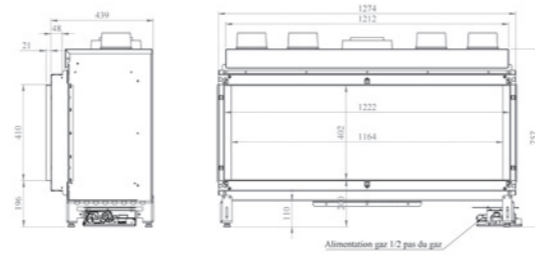
1001 2V
GAZ



Poids **105 kg**
 Type de gaz **Gaz naturel (standard), butane/propane (à la demande).**
 Puissance nominale **9,4 kW**
 Classe énergétique **D**



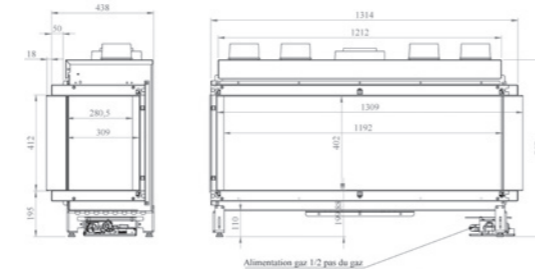
1200 GAZ



Poids **165 kg**
 Type de gaz **Gaz naturel (standard), butane/propane (à la demande).**
 Puissance nominale **10,6 kW**
 Classe énergétique **D**



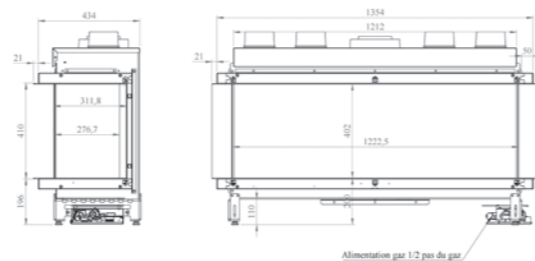
1200 2V GAZ



Poids **165 kg**
 Type de gaz **Gaz naturel (standard), butane/propane (à la demande).**
 Puissance nominale **10,6 kW**
 Classe énergétique **D**



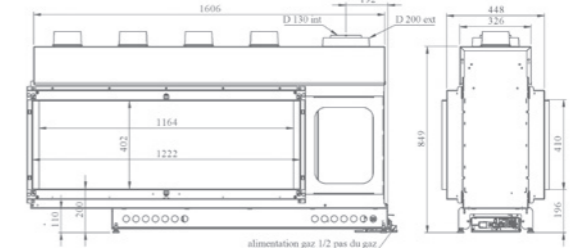
1200 3V GAZ



Poids **160 kg**
 Type de gaz **Gaz naturel (standard), butane/propane (à la demande).**
 Puissance nominale **10,6 kW**
 Classe énergétique **D**



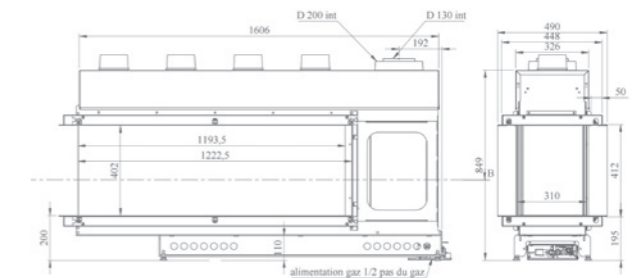
1200 DF GAZ



Poids **194 kg**
 Type de gaz **Gaz naturel (standard), butane/propane (à la demande).**
 Puissance nominale **10,6 kW**
 Classe énergétique **D**



1200 EPI GAZ



Poids **182 kg**
 Type de gaz **Gaz naturel (standard), butane/propane (à la demande).**
 Puissance nominale **10,6 kW**
 Classe énergétique **D**



Les matériaux et coloris

En plus du design, les matériaux et les coloris sont des éléments déterminants dans l'élaboration de votre projet. En tant que leader du marché, nous mettons à votre disposition un large choix qui vous permettra de personnaliser votre cheminée.

Contemporain ou classique, choisissez les matériaux et les teintes qui vous ressemblent pour votre habillage, votre cadre ou vos aménagements.



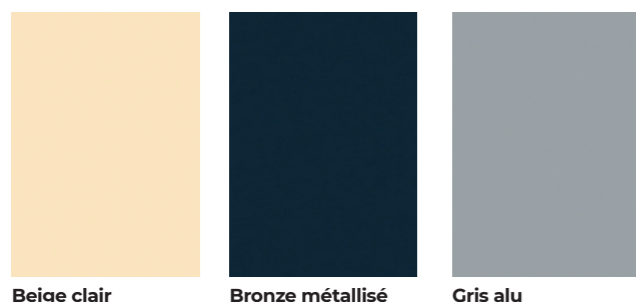
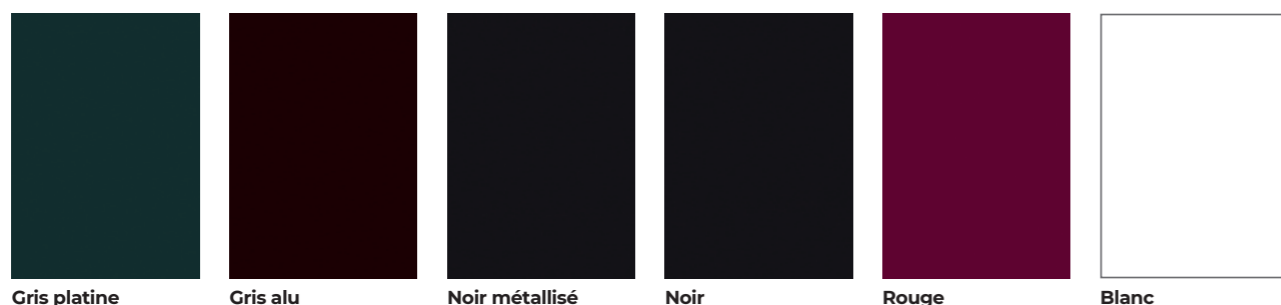
CADRES ET HABILLAGES

Nous vous proposons un large choix de matériaux pour vous permettre de personnaliser votre cheminée:

- › Acier peint haute température,
- › Céramique,
- › Céramique Néolith[®],
- › Pierres naturelles,
- › Marbre et granit.

Chaque matériau présente des caractéristiques d'aspect, de toucher et de coloris différents. Découvrez nos palettes de coloris, mais rien ne remplacera le choix sur la base d'un échantillon: venez donc découvrir notre "MATÉRIAUTHÈQUE" chez votre distributeur CHEMINÉES PHILIPPE.

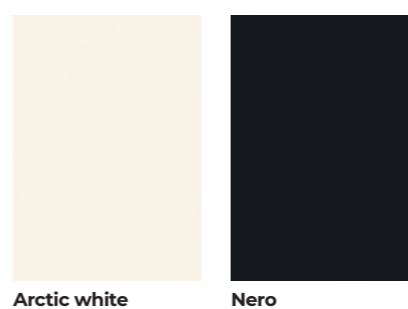
L'ACIER PEINT HAUTE TEMPÉRATURE



Beige clair Bronze métallisé Gris alu

Gris platine Gris alu Noir métallisé Noir Rouge Blanc

LA CÉRAMIQUE NÉOLITH[®]

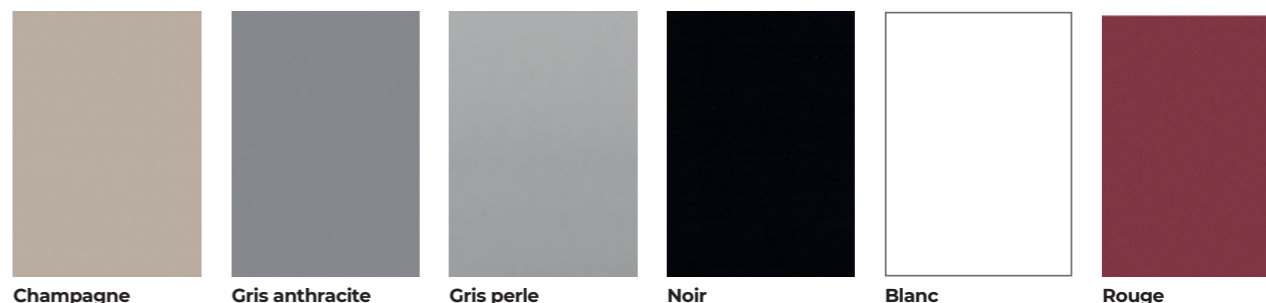


Arctic white Nero

La céramique Néolith[®] est un produit 100 % naturel.

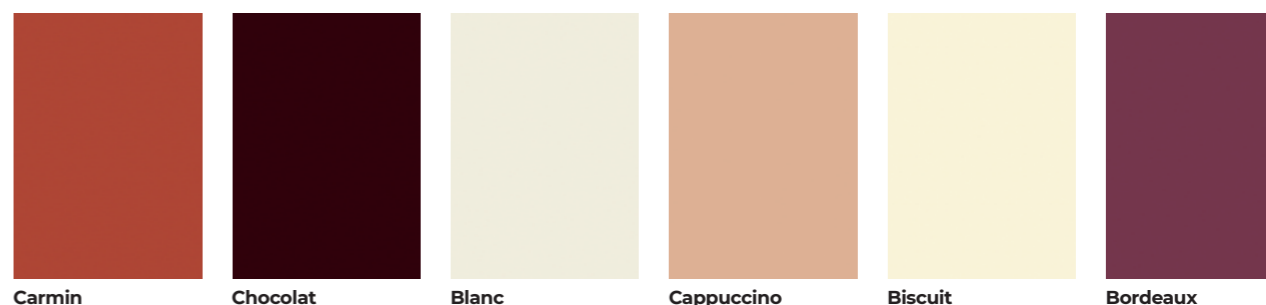
Ce matériau innovant, à l'aspect design et très actuel, est résistant aux rayures et aux ultra-violets. Ses qualités sont préservées par un simple nettoyage.

LE VERRE BRILLANT OU SATINÉ



Champagne Gris anthracite Gris perle Noir Blanc Rouge

LA CÉRAMIQUE



Noir Gris Taupe Anthracite



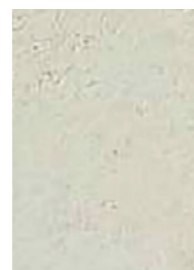
LES PIERRES NATURELLES



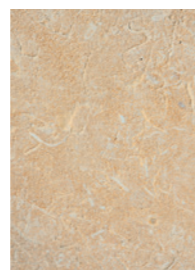
Pierre Breccia alba



Pierre marbrière du Portugal



Pierre d'Estailade

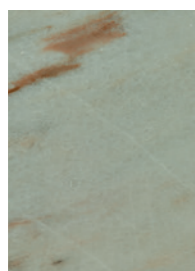


Pierre de Mauzens

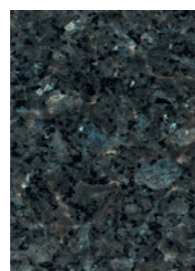


Pierre du Gard lisse

LE GRANIT ET LE MARBRE



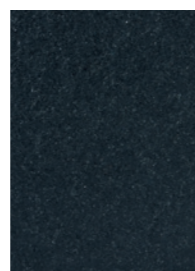
Marbre rose du Portugal



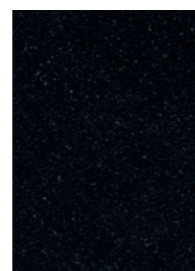
Labrador bleu Norvège



Steel grey létano



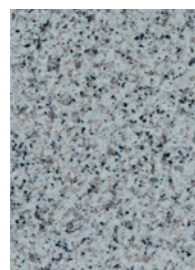
Blacki antiguo



Blacki poli



Noir blacki létano



Blanc crystal



Pierre bleue du Hainaut adoucie



Besoin d'être conseillé ?

N'hésitez pas à consulter votre revendeur **Cheminées Philippe** pour vous conseiller sur les meilleurs choix et bénéficiez de tout le savoir-faire de nos équipes.

Retrouvez-nous sur www.cheminees-philippe.com

Diffuseurs

Les diffuseurs d'air chaud sont des grilles d'aération qui permettent la circulation d'air entre les parties hautes et basses d'une cheminée. Ils sont obligatoires et doivent répondre aux normes en vigueur, notamment respecter les sections d'entrée et de sortie d'air sur les hottes ou les habillages.

- › DIFFUSEUR DE CONVECTION BAS: **MINI = 400 CM²**
- › DIFFUSEUR DE CONVECTION HAUT: **MINI = 500 CM²**
- › DIFFUSEUR DE DÉCOMPRESSION: **MINI = 20 CM²**

Selon les normes en vigueur, l'aération haute doit être placée à une distance supérieure ou égale à 30 cm du plafond.

Les diffuseurs peuvent être placés au choix sur la façade ou les côtés de la hotte ou de l'habillage.

Trois gammes de diffuseurs, unis ou décorés, en acier peint ou en inox, sont disponibles. Possibilité d'assortir les coloris des diffuseurs à celui du cadre de votre cheminée.

DIFFUSEURS ACIER PEINT DÉCORÉ



DIFFUSEURS ACIER PEINT UNI



DIFFUSEURS D'ANGLE



Tous les modèles présentés sont disponibles dans les **9 coloris** suivants:



! IMPORTANT

Les matériaux utilisés pour la réalisation de nos modèles sont principalement naturels. Des nuances dans les teintes et l'aspect peuvent être constatés (notamment dans les marbres et granits, bois, briques etc.) par rapport aux photographies ou même aux modèles exposés dans les salles d'exposition. Ces différences sont tout à fait normales pour ce type de matériaux et sont les garanties de l'emploi de produits exclusivement naturels.

CHEMINÉES PHILIPPE

1^{ER} FABRICANT EUROPÉEN DE CHEMINÉES

C'est aussi...

Une large gamme de poêles à bois, poêles à granulés et de cuisines!

Retrouvez notre gamme complète sur:

www.cheminees-philippe.com
ou dans nos catalogues dédiés.

Nos poêles à granulés

Tendance du moment, les poêles sont une source de chaleur agréable et efficace. Vous trouverez forcément votre bonheur dans notre gamme de poêles à granulés! (en partenariat avec les fabricants italiens)



Astéroïde



Corraño



Camelle



Antun

Nos poêles à bois

Une large gamme de plus de 120 modèles de poêles à bois signés PHILIPPE DESIGN. Un savoir-faire industriel, choix des matériaux et coloris, qualité et performance, technologie... de quoi satisfaire les exigences de nos clients!



Solsbury



Lodève



Sevrey



Solaimé

Nos cuisines

De style contemporain ou plus traditionnel, nous vous offrons une large gamme de cuisines sur-mesure pour répondre à vos envies. Métal, bois ou encore laque... parce que la matière compte aussi énormément!

Aménagez tout votre intérieur, créez des espaces harmonieux grâce aux différentes gammes **Cheminées Philippe**:

- Cheminées,
- Poêles à bois,
- Poêles à granulés,
- Cuisines,
- Salles de bain,
- Agencement...

Ici, la cheminée **Fauvel** et la cuisine **Cararre** se marient parfaitement grâce à la complémentarité des styles et des matériaux.

Retrouvez également différents agencements de page 14 à 25.



La garantie Philippe

Nous garantissons toutes les pièces de nos cheminées (y compris les éléments en fonte). La garantie est effective dans le cadre du respect des conseils d'utilisation, des recommandations concernant le montage, des normes et de la législation en vigueur. En règle générale, se reporter à la notice d'installation et d'utilisation jointe à chaque insert et cheminée.

Nous vous rappelons certaines règles essentielles:

- › **Ne jamais éteindre le foyer avec de l'eau,**
- › **Ne pas utiliser d'autre(s) combustible(s) que celui ou ceux indiqués dans la notice lors de l'achat de l'appareil,**
- › **Ne pas surcharger les foyers et proscrire des combustions trop soutenues ou trop ralenties permanentes. L'allumage de votre cheminée doit être fait progressivement afin d'éviter des chocs thermiques.**

Sont exclus de la garantie les dommages éventuels causés par des vices de pose, le fabricant n'intervenant pas dans l'installation. Dans tous les cas, notre responsabilité est limitée au remplacement des pièces reconnues défectueuses, à l'exclusion des dommages et intérêts.

Le bon fonctionnement de nos cheminées est tributaire d'une pose effectuée selon les règles de l'art et le respect impératif des normes, de la réglementation en vigueur et de notre notice d'installation et d'utilisation.

Pour ce qui concerne les différents matériaux proposés: pierre, marbre, granit, brique, bois, etc..., les modèles présentés définissent la tonalité générale; ils n'impliquent pas identité de nuances, dessin et veinage du modèle livré. Les particularités naturelles telles que nuances de teinte, trous de vers, noeuds, coquilles, géodes, strates, veines cristallines, points de rouille, crapauds, flammes, etc..., ne peuvent être considérées comme motifs de refus, ni donner lieu à des conditions particulières de prix (les pierres marbrières du Portugal sont particulièrement concernées par tout ce qui précède).

Tous nos produits métal (peints, traités, vernis...) ainsi que nos produits céramiques, sont parfois sujets au vieillissement (craquelures ou changement de couleurs), sensibles aux ultra-violets et autres. Ils peuvent de ce fait voir leur aspect légèrement modifié dans le temps ce qui est tout à fait normal.

Cela ne pourra en aucun cas donner lieu à une réclamation de quelque ordre que ce soit. Nous ne pouvons pas garantir la similitude des couleurs entre le catalogue et les produits livrés. Les techniques d'impression ne donnent qu'une idée approchante de la réalité. Enfin, nous ne pouvons pas garantir des similitudes de teintes et d'aspect lors d'un réassort.

Toutes nos pièces réfractaires bénéficient d'une armature quadrillée métallique. Certains phénomènes de fissuration par usure apparaissant sur ces dernières seraient donc sans conséquences sur la stabilité des ouvrages. Il est nécessaire dans le cas de cheminées traditionnelles de prévoir une plaque fonte de protection sur la sole foyer et le fond de foyer. Tous nos modèles, en version standard sont livrés avec des poutres carrées en chêne brut sauf libellé spécial dans le descriptif. Les fentes, fissures et déformations dans les poutres en bois massif sont exclues de la garantie de par la nature même du matériau. A cet effet, l'iroko (proposé en option), ainsi que les poutres d'ébénisterie et éventuellement celles en pierre offrent une meilleure stabilité dans le temps.

Nous vous rappelons que vous devez faire effectuer votre installation en conformité avec la législation en vigueur. Les règles d'installation sont définies dans les DTU (Documents Techniques unifiés).

Ces documents peuvent être consultés dans tous nos points de vente. De plus, tous nos inserts sont conformes aux normes en vigueur et sont livrés avec une notice détaillée.

De plus, nos distributeurs et notre service technique sont à votre disposition pour vous fournir les explications complémentaires nécessaires.



Les inserts à bois sont garantis 6 ans

pour tout achat effectué pour une installation suivant la législation en vigueur et les préconisations du fabricant. Les autres appareils sont garantis 2 ans.

Certaines pièces ne sont pas incluses dans la garantie.

Il s'agit des pièces d'usure sollicitées de façon importante en température (sole et grilles foyères, plaque de fond, déflecteur) ou des composants électriques, brûleurs... suivant liste décrite sur les notices pouvant être consultées chez les distributeurs.

Toutes ces pièces bénéficient néanmoins d'une garantie totale de 1 an en échange standard dans le respect des conditions d'utilisation. Les vitres en vitrocéramique résistant à des chocs thermiques de l'ordre de 750 °C, n'entrent pas dans le cadre de cette garantie, les éventuelles casses ne pouvant être dues qu'à un choc mécanique.

Les joints de porte et de vitre sont exclus de la garantie. Certaines prises de vues peuvent

représenter des cheminées ou des inserts ayant été modifiés entre temps afin de bénéficier des derniers avantages.

Toutes les dimensions annoncées sont sujettes à variation en fonction du type d'insert retenu ou des impératifs techniques de fabrication.

Il y aura lieu de vérifier auprès de votre distributeur le matériel qui pourra vous être livré, et prendre connaissance des descriptifs complets auprès de ce dernier.

Dans le souci d'améliorer constamment leurs produits, les **CHEMINÉES PHILIPPE** se réservent le droit de modifier leurs modèles sans préavis.



Nous vous rappelons que vous devez faire effectuer votre installation en conformité avec la législation en vigueur. Les règles d'installation sont définies dans des documents officiels.

Ces documents peuvent être consultés dans tous nos points de vente. De plus, tous nos inserts sont conformes à la norme en vigueur et sont livrés avec une notice détaillée.

Néanmoins dans la mesure où des explications complémentaires vous seraient nécessaires, nos distributeurs ainsi que notre service technique sont à votre disposition.

CHEMINÉES PHILIPPE

Index

CHEMINÉES PHILIPPE

Amblie	91
Amsterdam	98-99
Andernay	104
Arpajon	108
Asturie	93
Badalona	94
Balleroy	90
Bangalore	38-39
Belfaux	101
Blangy	108
Cabara	88
Cannet	106-107
Celonie	40-41
Cenelier	72-73
Cesty	66-67
Chalagnac	85
Chanclair	50-51
Charmeil	109
Charvais	78-79
Cylien	48-49
Ersa	92
Fauvel	44-45
Irine	52-53
Lima	34-35
Lovine	46-47
Madrid	83
Maixant	89
Mantou	56-57
Masny	85
Maunier	60-61
Meranti	76-77
Moncheaux	105
Mondoney	37

Mons	102-103
Montany	95
Niort	82
Onelie	54-55
Palencia	100
Plantin	80-81
Portland	84
Ruffey	62-63
Siliac	64-65
Sofia	36
Sureau	74-75
Vega	70-71
Venelle	68-69
Vernais	58-59
Visire	96
Wellington	42-43

INSERTS PHILIPPE

1.1692 RE ou RM	135
1.1843 RE ou RM	135
1000-3 SR	123
1001 Gaz	141
1001 2V Gaz	141
1001 DF Étanche PR	130
1001 DF Étanche SR	130
1001 Étanche PR	129
1001 Étanche SR	129
1001 F PR	120
1002 2V Étanche PR/SR	128
1200 Gaz	142
1200 2V Gaz	142
1200 3V Gaz	142
1200 DF Gaz	143
1200 DF PR	120
1200 EPI Gaz	143

1200 F PR	120
600-6 SR	122
692-5 SR	122
700 TF3 PR	123
702 2V Étanche PR/SR	128
747 PR/SR	124
747 2V PR/SR	121
748 DF PR	126
748-3 PR	124
777 PR/SR	117
777 2V PR/SR	119
778 PR	118
790 3V PR	115
800 2V Gaz	140
800 Gaz	140
841 PR	118
844-2 PR	125
846 DF PR	126
873 PR/SR	125
873 2V PR/SR	121
877 PR/SR	117
877 2V PR/SR	119
890 3V PR	115
Anthem 65 75 85	133
Clairvaux Étanche SR	131
Écoradiante 620 SR	132
Écoradiante 691-4 SR	133
Horama F SR	132
Horama V SR	132
Perform 1000	116
Perform 750	116
Perform 750 Étanche PR/SR	127
Perform 850	116
Vauclair Étanche SR	131

www.cheminees-philippe.com



www.cheminees-philippe.com

CHEMINÉES PHILIPPE
1^{ER} FABRICANT EUROPÉEN DE CHEMINÉES

